

## ERGO LUX – ramiona odciążowe przegubowe



Ramię ERGO LUX – wersja wisząca



### Zastosowanie

Ramiona ERGO LUX są przeznaczone do odciążania pyłw i gazw spawalniczych, a także innych drobnych pyłw bezpośrednio u źródła emisji. Nie dopuszczają do ich rozprzestrzeniania się w pomieszczeniu i wdychania przez narażonych pracowników. Ramiona kierowane są do najbardziej wymagających użytkowników, ceniących funkcjonalność i nowoczesny wygląd urządzeń.

Ramiona są wykonywane w wersjach wiszącej albo stojącej. Ramię może pracować samodzielnie, z własnym wentylatorem, lub w grupie odciążw miejscowych podłączonych do magistrali z wentylatorem centralnym.

### Budowa

Ramię odciążowe ERGO LUX jest zbudowane z następujących podzespołw:

- gniazda obrotowego ze zintegrowaną szczelną przewłstnicą odcinającą (wyposażenie dodatkowe),
- ssawki obrotowej samohamownej,
- przewłstnicy regulacyjnej,
- dwóch segmentw rurowych połączonych przegubami ciernymi,
- sprężyn gazowych służących do wyważania poszczególnych segmentw.

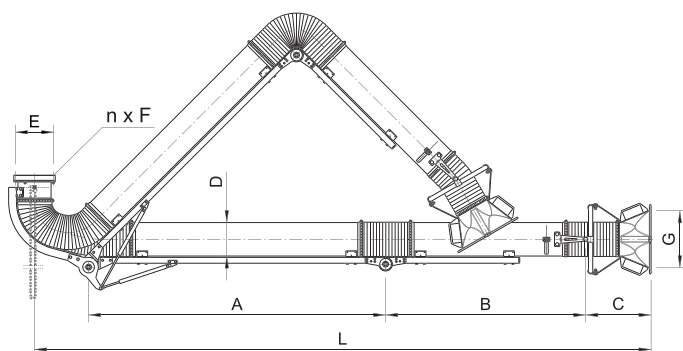
### Użytkowanie

Ramię jest przeznaczone do montażu na ścianie lub słupie podporowym poprzez wspornik ścienny, do którego może być równocześnie zamocowany odpowiedni wentylator lub króciec przyłączeniowy. Ramię wyposażone jest standardowo w przewłstnicę regulacyjną umieszczoną tuż za ssawką. Na życzenie ramię można wyposażyć w dodatkową przewłstnicę odcinającą, umieszczoną w gnieździe obrotowym. W przypadku rozbudowanej instalacji składającej się z wielu ramion zamykając przewłstnice odcinające w ramionach nieużywanych można istotnie zwiększyć wydatki powietrza pozostałych ramion.

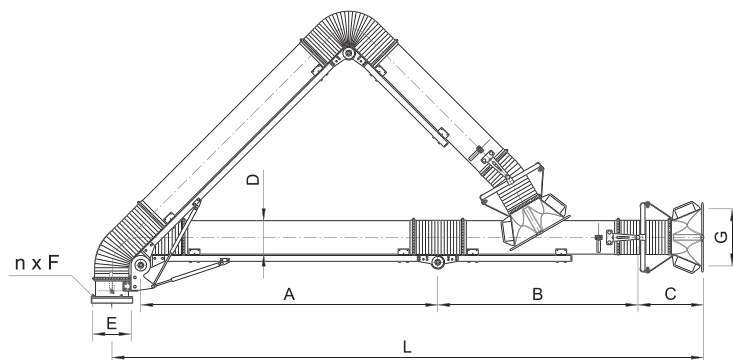
Odpowiednio wyregulowane przeguby cierne we współpracy ze sprężynami pozwalają lekko i wygodnie manewrować ramieniem przy użyciu ssawki. Ssawka jest wyposażona w przeguby samohamowne pozwalające na jej ustawienie w dwóch płaszczyznach. Na wlocie do ssawki znajduje się siatka zabezpieczająca ramię przez zassaniem rozżarzonych elementów. Na życzenie ssawka może być wyposażona w lampkę halogenową oświetlającą pole pracy. Zalecane wydatki powietrza dla poszczególnych wielkości ramion wynoszą: 2000 m<sup>3</sup>/h dla Dn = 200 mm, 1000 m<sup>3</sup>/h dla Dn = 160 mm, 700 m<sup>3</sup>/h dla Dn = 125 mm, 350 m<sup>3</sup>/h dla Dn = 100 mm.



### Wersja wisząca



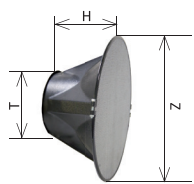
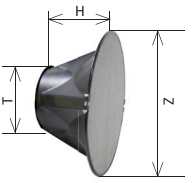
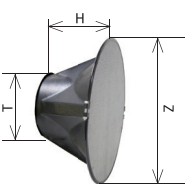
### Wersja stojąca




## Dane techniczne

	Typ	Nr kat.	Wymiary								Masa [kg]	
			D [mm]	L [m]	A [mm]	B [mm]	C [mm]	E [mm]	n x F [mm]	G [mm]		
Wersja wisząca	ssawka standardowa	ERGO LUX-M/1,5	810R70	Ø100	1,8	630	555	335	Ø155	6xØ6,5	Ø235	10
		ERGO LUX-M/2	810R71	Ø100	2,2	960	675	335	Ø155	6xØ6,5	Ø235	11
		ERGO LUX-K/2	810R72	Ø125	2,3	1055	650	335	Ø155	6xØ6,5	Ø235	12,5
		ERGO LUX-K/3	810R73	Ø125	3,0	1540	915	335	Ø155	6xØ6,5	Ø235	14
		ERGO LUX-L/2	810R74	Ø160	2,3	905	790	335	Ø194	6xØ6,5	Ø295	17,5
		ERGO LUX-L/3	810R75	Ø160	3,15	1530	1030	335	Ø194	6xØ6,5	Ø295	19,5
		ERGO LUX-L/4	810R76	Ø160	3,8	1910	1260	335	Ø194	6xØ6,5	Ø295	22
		ERGO LUX-D/2	810R77	Ø200	2,3	905	790	335	Ø246	8xØ8,5	Ø335	19
	ERGO LUX-D/3	810R78	Ø200	3,15	1530	1030	335	Ø246	8xØ8,5	Ø335	22,5	
	ERGO LUX-D/4	810R79	Ø200	3,8	1910	1260	335	Ø246	8xØ8,5	Ø335	25	
	ssawka z lampką halogenową	ERGO LUX-LL/2	809R02	Ø160	2,3	905	790	335	Ø194	6xØ6,5	Ø295	17,5
		ERGO LUX-LL/3	809R03	Ø160	3,15	1530	1030	335	Ø194	6xØ6,5	Ø295	19,5
		ERGO LUX-LL/4	809R04	Ø160	3,8	1910	1260	335	Ø194	6xØ6,5	Ø295	22
		ERGO LUX-DL/2	809R05	Ø200	2,3	905	790	335	Ø246	8xØ8,5	Ø335	19
ERGO LUX-DL/3		809R06	Ø200	3,15	1530	1030	335	Ø246	8xØ8,5	Ø335	22	
ERGO LUX-DL/4		809R07	Ø200	3,8	1910	1260	335	Ø246	8xØ8,5	Ø335	25	
Wersja stojąca	ssawka standardowa	ERGO LUX-M/1,5-R	810R80	Ø100	1,6	630	555	335	Ø155	6xØ6,5	Ø235	9,5
		ERGO LUX-M/2-R	810R81	Ø100	2,1	960	675	335	Ø155	6xØ6,5	Ø235	10,5
		ERGO LUX-K/2-R	810R82	Ø125	2,2	1055	650	335	Ø155	6xØ6,5	Ø235	12,5
		ERGO LUX-K/3-R	810R83	Ø125	2,9	1540	915	335	Ø155	6xØ6,5	Ø235	14
		ERGO LUX-L/2-R	810R84	Ø160	2,2	905	790	335	Ø194	6xØ6,5	Ø295	17
		ERGO LUX-L/3-R	810R85	Ø160	3,0	1530	1030	335	Ø194	6xØ6,5	Ø295	19
		ERGO LUX-L/4-R	810R86	Ø160	3,65	1910	1260	335	Ø194	6xØ6,5	Ø295	21
		ERGO LUX-D/2-R	810R87	Ø200	2,2	905	790	335	Ø246	8xØ8,5	Ø335	17,5
		ERGO LUX-D/3-R	810R88	Ø200	3,0	1530	1030	335	Ø246	8xØ8,5	Ø335	21
	ERGO LUX-D/4-R	810R89	Ø200	3,65	1910	1260	335	Ø246	8xØ8,5	Ø335	23,5	
	ssawka z lampką halogenową	ERGO LUX-LL/2-R	809R08	Ø160	2,2	905	790	335	Ø194	6xØ6,5	Ø295	17
		ERGO LUX-LL/3-R	809R09	Ø160	3,0	1530	1030	335	Ø194	6xØ6,5	Ø295	19
		ERGO LUX-LL/4-R	809R10	Ø160	3,65	1910	1260	335	Ø194	6xØ6,5	Ø295	21
		ERGO LUX-DL/2-R	809R11	Ø200	2,2	905	790	335	Ø246	8xØ8,5	Ø335	17,5
ERGO LUX-DL/3-R		809R12	Ø200	3,0	1530	1030	335	Ø246	8xØ8,5	Ø335	21	
ERGO LUX-DL/4-R	809R13	Ø200	3,65	1910	1260	335	Ø246	8xØ8,5	Ø335	23,5		

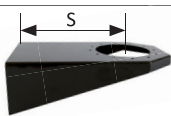
## Ssawki

Rodzaj ssawki	Materiał	Typ	Nr kat.	Z [mm]	T [mm]	H [mm]	Masa [kg]	Zastosowanie	Wyposażenie
	tworzywo sztuczne ABS	MST	810H47	330	100	190	0,47	ERGO LUX-M/1,5 ERGO LUX-M/2	- wymienna siatka wlotowa
		kst	810H48	330	125	190	0,48	ERGO LUX-K/2 ERGO LUX-K/3	
	tworzywo sztuczne ABS	LST	810H49	365	170	190	0,56	ERGO LUX-L/2 ERGO LUX-L/3 ERGO LUX-L/4	- wymienna siatka wlotowa
		DST	810H50	415	210	190	0,69	ERGO LUX-D/2 ERGO LUX-D/3 ERGO LUX-D/4	
	tworzywo sztuczne ABS	LLT	810H11	365	170	190	0,56	ERGO LUX-LL/2 ERGO LUX-LL/3 ERGO LUX-LL/4	- wymienna siatka wlotowa - lampka halogenowa 12 V - wyłącznik
		DLT	810H12	415	210	190	0,69	ERGO LUX-DL/2 ERGO LUX-DL/3 ERGO LUX-DL/4	

## Siatka wlotowa do ssawek ERGO LUX


	Typ	Nr kat.	Masa [kg]	Typ ssawki
	DST	834Z36	0,31	DST
	LST	834Z37	0,24	LST
	MKST	834Z38	0,20	MST, KST
	LLT	834Z39	0,23	LLT
	DLT	834Z40	0,30	DLT

## Wsporniki ścienne

Rodzaj wspornika	Materiał	Typ	Nr kat.	S [mm]	Masa [kg]	Ramiona współpracujące
	blacha stalowa	WBN-125-K	817W52	250	3	ERGO LUX-M i ERGO LUX-K
		WBN-160-L	817W53	320	4,6	ERGO LUX-L
		WBN-200-D	817W54	340	6,1	ERGO LUX-D

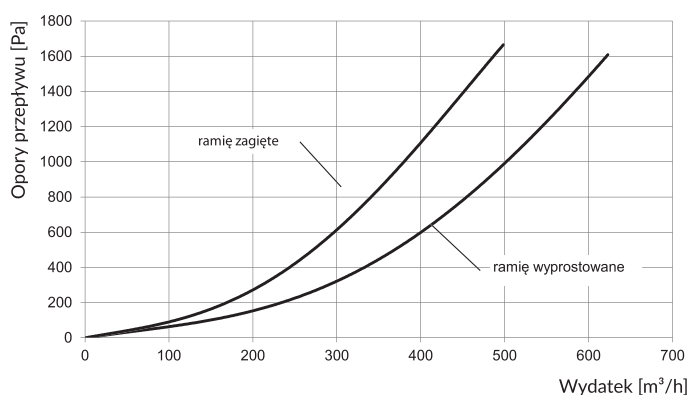
## Wyposażenie dodatkowe

### Przepustnica odcinająca

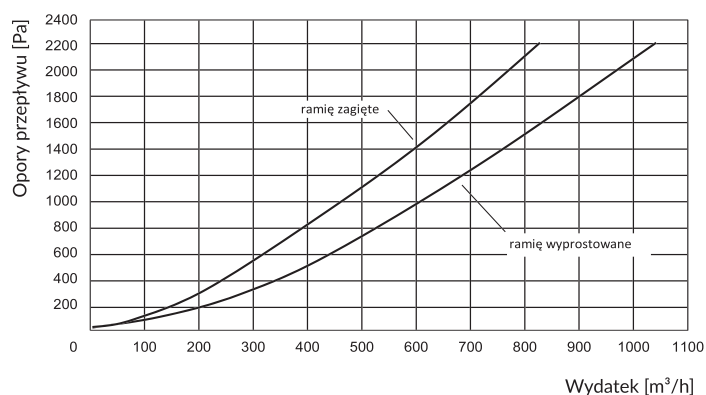
	Typ	Nr kat.	Uwagi	Ramiona współpracujące
	PO-ERGO LUX-M	829P12	Szczelna przepustnica umożliwiająca całkowite odcięcie przepływu powietrza w ramieniu odciągowym. Przepustnica jest umieszczona w gnieździe obrotowym.	ERGO LUX-M
	PO-ERGO LUX-K	829P13		ERGO LUX-K
	PO-ERGO LUX-L	829P14		ERGO LUX-L
	PO-ERGO LUX-D	829P15		ERGO LUX-D

## Charakterystyki przepływowe ramion ERGO LUX

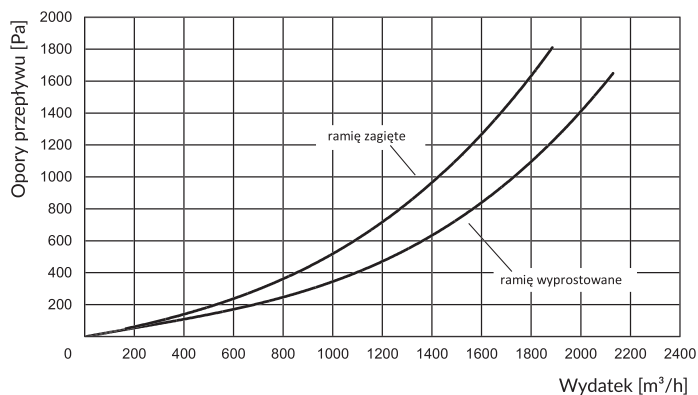
### ERGO LUX-M



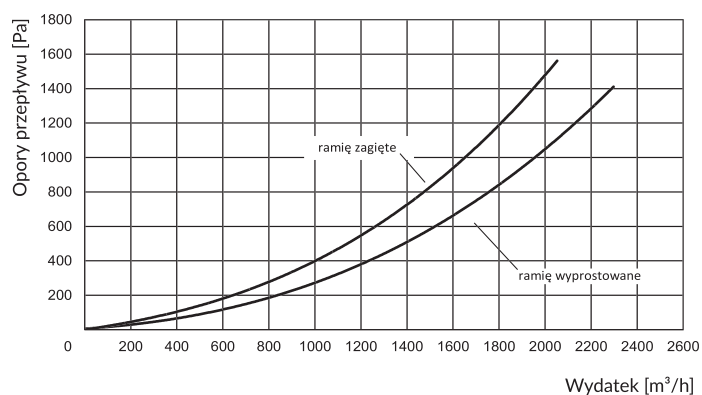
### ERGO LUX-K



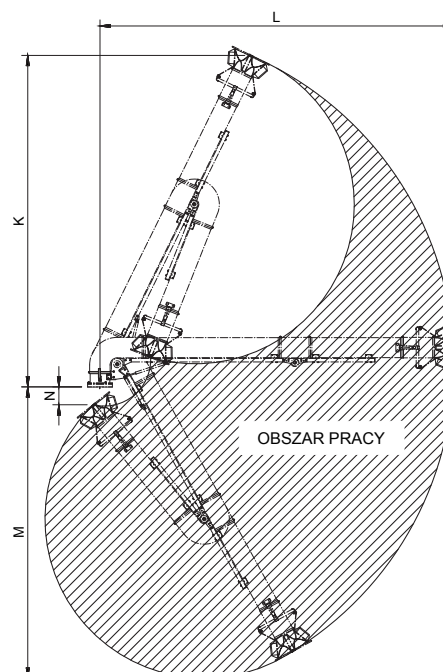
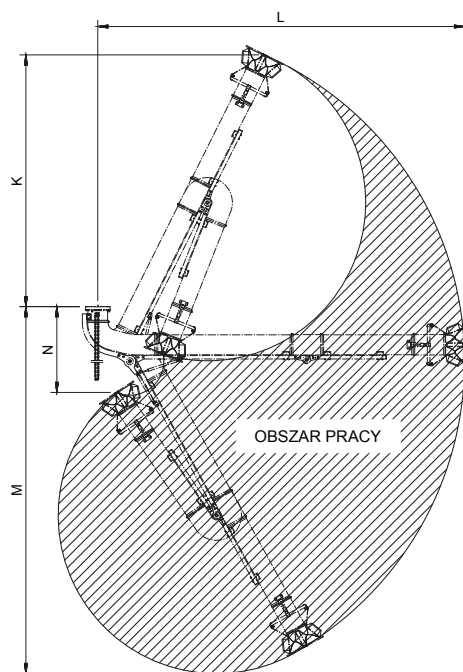
### ERGO LUX-L



### ERGO LUX-D



## Zasięgi ramion ssących ERGO LUX



Typ	K [m]	L [m]	M [m]	N [m]
ERGO LUX-L(L)/2; ERGO LUX-D(L)/2	1,4	2,3	2,4	0,6
ERGO LUX-L(L)/3; ERGO LUX-D(L)/3	2,2	3,2	3,2	0,75
ERGO LUX-L(L)/4; ERGO LUX-D(L)/4	2,7	3,8	3,7	1,2

Typ	K [m]	L [m]	M [m]	N [m]
ERGO LUX-L(L)/2-R; ERGO LUX-D(L)/2-R	2,0	2,2	1,7	0
ERGO LUX-L(L)/3-R; ERGO LUX-D(L)/3-R	2,85	3,0	2,5	0,15
ERGO LUX-L(L)/4-R; ERGO LUX-D(L)/4-R	3,4	3,65	3,0	0,5