

FPS – usuwanie mgły przy malowaniu natryskowym



FPS-1 ze stołem roboczym UWT



FPS-2

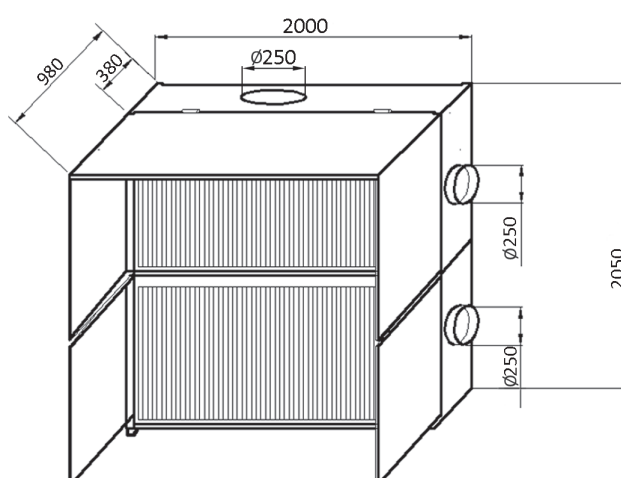
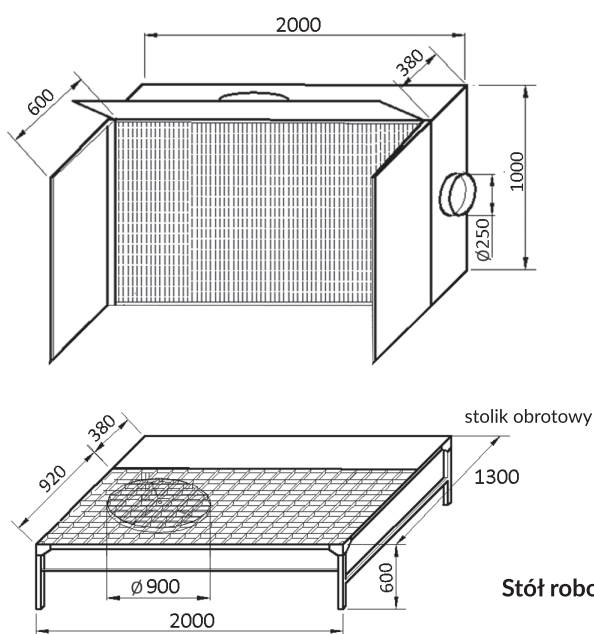
Zastosowanie

Ściany wentylacyjne FPS służą do wyciągu mgły powstającej przy malowaniu natryskowym rozmaitych niewielkich detali.

Budowa

Ściana FPS-1 jest ścianą jednosegmentową, natomiast FPS-2 składa się z dwóch segmentów filtracyjnych. W każdym segmencie ściany jest umieszczony wymienny wkład filtracyjny zapewniający labiryntowy przepływ powietrza. Na tym filtrze o skuteczności filtracji ok. 50% osadzają się cząsteczki farby. Za filtrem labiryntowym są umieszczone równoległe 3 filtry włókninowe. Stanowią one drugi stopień filtracji, pozwalający osiągnąć skuteczność fil-

tracji do 90%. Każdy segment ściany wentylacyjnej jest zaopatrzone w króciec podłączeniowy do wentylatora, standardowo zamontowany do prawej bocznej powierzchni. Króciec można łatwo przetożyć z jednej powierzchni bocznej na drugą lub na górną powierzchnię segmentu. Wszystkie ściany posiadają dwie uchylne osłony boczne i jedną górną. Ściana FPS-1 może być montowana na stole roboczym UWT, tworząc wraz z nim uniwersalne stanowisko wentylacyjne wyposażone w ruszt odkładczy oraz stolik obrotowy. Ściany należy podłączyć do wentylatorów przeciwwybuchowych o wydajności min. 3000 m³/h na każdy segment.



Stół roboczy UWT

Ściany wentylacyjne i stół roboczy

Typ	Nr kat.	Zalecana wydajność [m ³ /h]	Opory przepływu [Pa]	Masa [kg]
FPS-1	814S02	3000	350	97
FPS-2	814S04	6000	350	183
UWT	814S00	–	–	160

Filtry wymienne

Rodzaj filtra	Typ	Klasa filtra	Nr kat.	Liczba
 kasetka filtracyjna z włókniną	KF	G3	838K01	3 szt. do FPS-1 6 szt. do FPS-2
 wymienna włóknina filtracyjna do kasety j.w.	WF	G3	838W20	3 szt. do FPS-1 6 szt. do FPS-2
 perforowany labiryntowy	PL	G1	838F25	1 szt. do FPS-1 2 szt. do FPS-2

Wentylatory

Ściana wentylacyjna powinna być podłączona do wentylatora obsługującego pojedynczą ścianę lub do sieci wentylacyjnej obsługiwanej przez wentylator centralny. Wentylatory powinny być w wykonaniu przeciwwybuchowym. Z uwagi na fakt, że powietrze jest usuwane na zewnątrz (nie podlega recyrkulacji), zaleca

się zastosowanie wentylatorów dachowych. Doboru wentylatorów powinno się dokonać na podstawie informacji zawartych w rozdziale WENTYLATORY.

Uwaga: Przy zamawianiu urządzeń i wyposażenia należy podać odpowiednie nazwy i numery katalogowe.



Internetowe
Centrum
Dystrybucji

Wyposażenie stanowisk pracy