

ERGO-MINI – ramiona odciążowe przegubowe



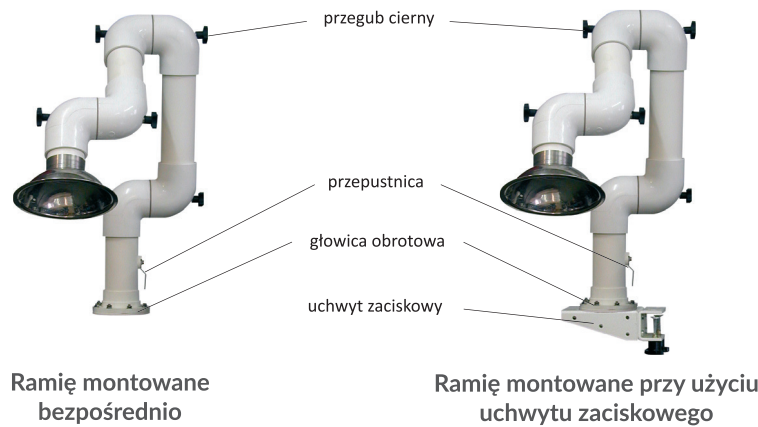
Internetowe
Centrum
Dystrybucji



Zastosowanie

Kwasoodporne ramie ssące ERGO-MINI jest przeznaczone do usuwania zanieczyszczeń pyłowych i gazowych na stanowiskach pracy, na których występuje emisja niewielkich ilości zanieczyszczeń. Ramiona są produkowane w dwóch średnicach: $\varnothing 50$ mm i $\varnothing 75$ mm. Samonastawne przeguby cierne i obrotowa głowica mocująca pozwalają na dowolne usytuowanie ramienia na sta-

nowisku pracy. Elementy ramienia wykonano z materiałów kwasoodpornych (PCV, poliamid, stal nierdzewna). Ramiona mają zastosowanie między innymi w przemyśle chemicznym, farmaceutycznym, elektronicznym, złotniczo-jubilerskim. Ramie może współpracować z odpowiednim wentylatorem wyciągowym obsługującym sieć, do której można podłączyć od kilku do kilkadziesiąt ramion.



Budowa

Ramiona ssące są produkowane w wersjach różniących się średnicą i zasięgiem. Ramie ssące składa się z następujących elementów:

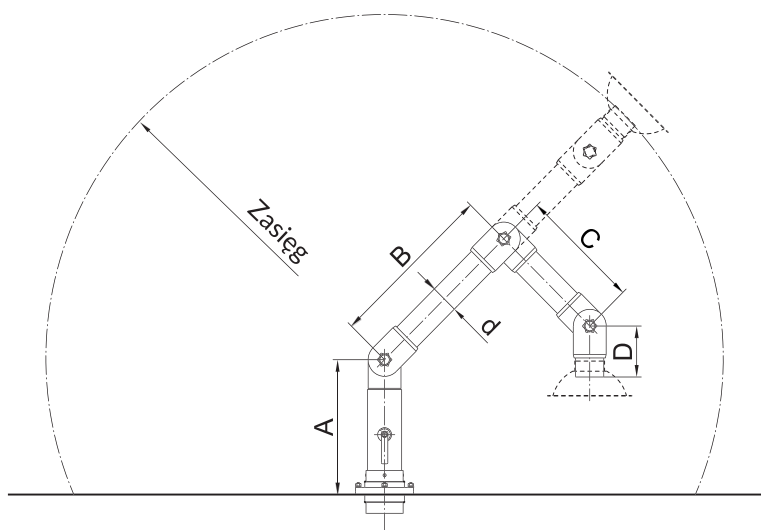
- głowicy obrotowej z rurą pionową,
- trzech rur nastawnych,
- przegubów kolanowych z regulacją momentu tarcia,
- uchwyty zaciskowego (na zamówienie),

- ssawek wymiennych (na zamówienie).

Rura głowicy obrotowej jest zaopatrzona w przepustnicę i może wykonać pełny obrót wokół osi pionowej.

Ramię można mocować do płaszczyzny stołu:

- bezpośrednio poprzez kołnierz mocujący,
- za pośrednictwem uchwyty zaciskowego.

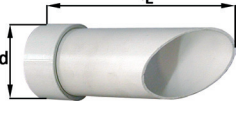




ERGO-MINI/K-50/3, ERGO-MINI/K-75/3

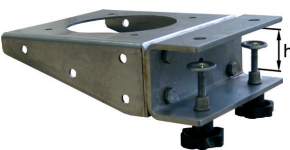
Dane techniczne

Typ	Nr kat.	Zasięg [mm]	d [mm]	A [mm]	B [mm]	C [mm]	D [mm]	Masa [kg]	Opory przepływu przy wydatku 120 m ³ /h [Pa]
ERGO-MINI/K-50/3-950	810R53	720	60	280	360	260	100	2,5	490
ERGO-MINI/K-75/3-1150	810R59	950	80	265	460	360	130	3,0	220

Ssawki wymienne

Rodzaj	Typ	Nr kat.	Wymiary [mm]			Masa [kg]
			d	D	L	
	SS-50/K	810S70	70	—	180	0,12
	SS-75/K	810S71	85	—	200	0,19
	SM-50/K	810S72	64	158	70	0,12
	SM-75/K	810S73	76	200	80	0,18
	SD-50/K	810S74	64	182	80	0,15
	SD-75/K	810S75	76	222	90	0,20

Uchwyt zaciskowy (jedna wielkość dla wielkości 50 i 75 mm)

	Typ	Nr kat.	h [mm]	Masa [kg]
	VK/K	810U06	30	0,45

Uwaga: Przy zamawianiu urządzeń i wyposażenia należy podać odpowiednie nazwy i numery katalogowe.