

WPA-D-N – wentylator z wylotem poziomym

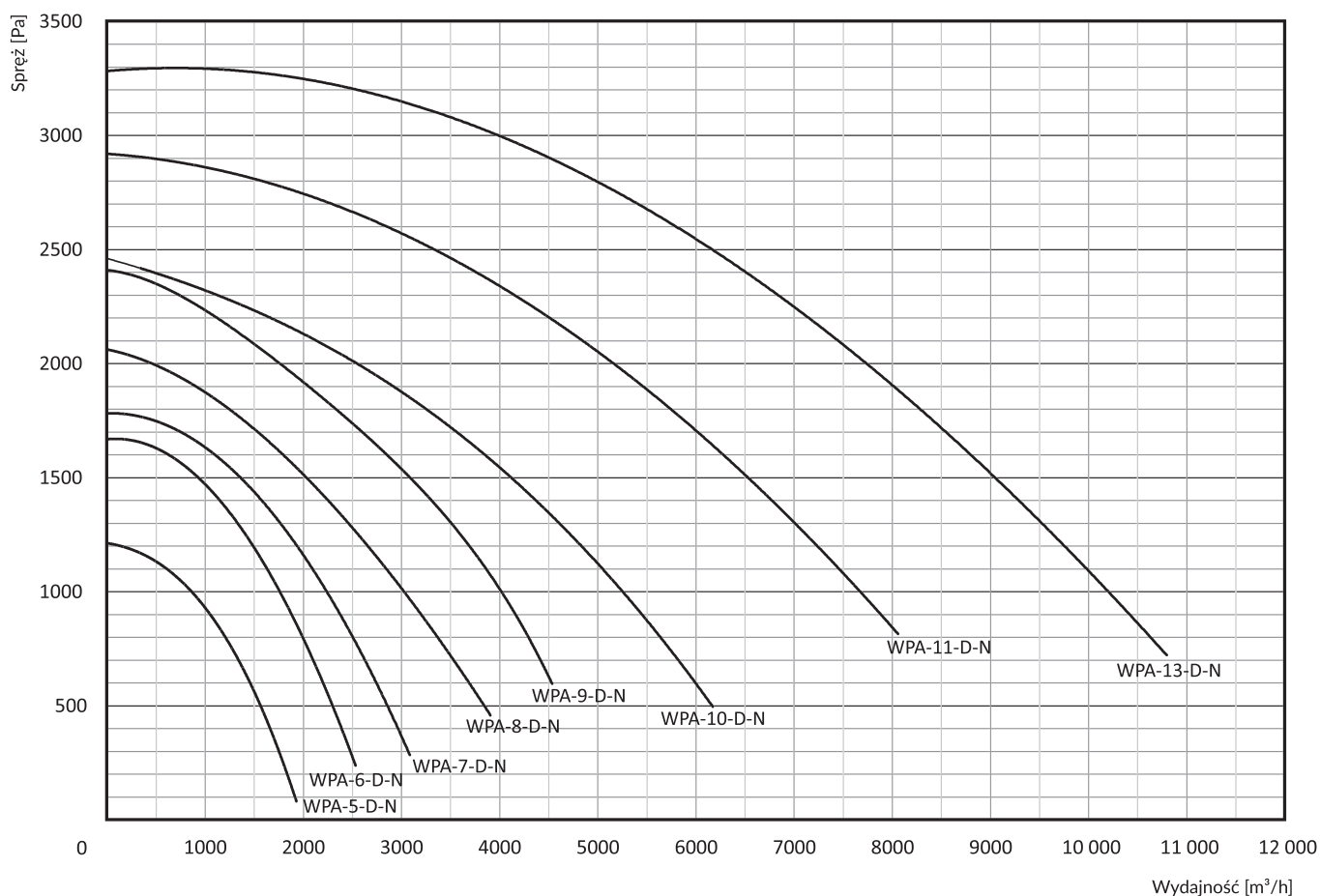


Zastosowanie

Wentylatory są przeznaczone przede wszystkim do wentylacji miejscowej. Są instalowane na zewnątrz pomieszczeń, na podstawach dachowych lub na wspornikach ściennych. Zdolność do pokonywania znacznych oporów przepływu czyni je szczególnie przydatnymi do współpracy z instalacjami odciągów miejscowych. Wentylatory spełniają wymogi dyrektywy ErP 2009/125/WE.

Budowa

Wentylator składa się ze spiralnej obudowy stalowej, z silnika elektrycznego z osadzonym na jego wale aluminiowym wirnikiem promieniowym oraz z ostony silnika z tworzywa sztucznego. Łopatki wirnika promieniowego przypominają profil skrzydła samolotu. Zapewniają one niski poziom ciśnienia akustycznego wentylatora. Wlot jest zaopatrzone w kołnierz dla zamocowania wentylatora na podstawie dachowej lub wsporniku ściennym. Charakterystyczną cechą wentylatora jest tłumik umieszczony na wylocie z obudowy spiralnej, skierowany poziomo. Ze względów bezpieczeństwa wlot i wylot wentylatora są zabezpieczone kratką ochronną. Na wlocie wentylatora zaleca się instalowanie tłumików hałasu typu TK (patrz: dane akustyczne w tabeli). Na życzenie Klienta dostarczamy wyłączniki serwisowe do odłączania zasilania w trakcie prac instalacyjnych i serwisowych (patrz: karta katalogowa AKCESORIA ELEKTRYCZNE).



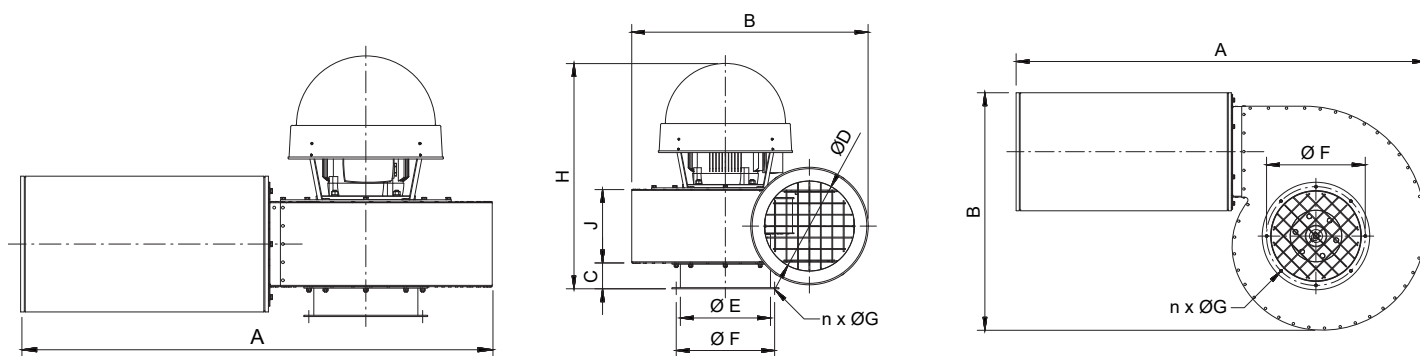
Dane techniczne

Typ	Nr kat.	Obroty synchroniczne [1/min]	Napięcie [V]	Moc silnika [kW]	Stopień ochrony IP	Poziom ciśnienia akustycznego [dB(A)] z odległości:		Wydatek maksymalny [m ³ /h]	Podciśnienie maksymalne [Pa]	Masa [kg]
						1 m	5 m			
WPA-5-D-1-N	807W11	3000	230	0,37	54	73/67*	59/53*	1900	1250	23
WPA-5-D-3-N	807W12	3000	3x400	0,37	54	73/67*	59/53*	1900	1250	23
WPA-6-D-1-N	807W13	3000	230	0,75	54	78/75*	64/61*	2500	1700	28
WPA-6-D-3-N	807W14	3000	3x400	0,75	54	78/75*	64/61*	2500	1700	28
WPA-7-D-1-N	807W15	3000	230	1,1	54	81/74*	67/60*	3100	1800	30
WPA-7-D-3-N	807W16	3000	3x400	1,1	54	81/74*	67/60*	3100	1800	30
WPA-8-D-3-N	807W17	3000	3x400	1,5	54	82/78*	68/64*	3900	2050	36
WPA-9-D-3-N	807W18	3000	3x400	2,2	54	86/82*	72/68*	4500	2400	45
WPA-10-D-3-N	807W19	3000	3x400	3,0	54	87/81*	73/67*	6200	2450	58
WPA-11-D-3-N	807W20	3000	3x400	5,5	54	91/88*	77/74*	8050	2950	77
WPA-13-D-3-N	807W22	3000	3x400	7,5	54	95/90*	81/76*	10800	3300	98

* Pomiar wykonano z użyciem dodatkowego tłumika typu TK L = 500 mm, zainstalowanego na stronie ssawnej wentylatora.

1. Maksymalna temperatura przetłaczanego powietrza wynosi +60°C. Maksymalna temperatura w strefie pracy to +40°C.

2. Maksymalne zapylenie przetłaczanego powietrza nie powinno przekraczać 0,3 g/m³.



Widok wentylatora od spodu

Wymiary

Typ	A [mm]	B [mm]	C [mm]	D [mm]	E [mm]	F [mm]	n [szt.]	G [mm]	H [mm]	J [mm]
WPA-5-D-1-N	905	525	60	160	160	194	6	7,0	495	140
WPA-5-D-3-N										
WPA-6-D-1-N	915	550	60	160	160	194	6	7,0	495	140
WPA-6-D-3-N										
WPA-7-D-1-N	965	570	60	200	160	194	6	7,0	535	155
WPA-7-D-3-N										
WPA-8-D-3-N	990	600	60	200	200	224 234 246	8 6 8	9,0 7,0 9,0	540	155
WPA-9-D-3-N	1030	665	60	200	200	224 234 246	8 6 8	9,0 7,0 9,0	620	155
WPA-10-D-3-N	1045	675	80	250	250	274	8	9,0	700	232
WPA-11-D-3-N	1065	695	80	250	250	274	8	9,0	750	232
WPA-13-D-3-N	1430	830	90	315	315	344	8	9,0	790	258