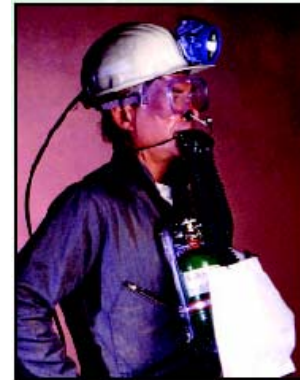


EBA 6.5 - aparat ewakuacyjny dla górnictwa

Od czasu wprowadzenia EBA 6.5 firma OCENCO sprzedała więcej aparatów uciezkowych do kopalń na terenie USA niż wszyscy pozostali producenci razem. Jest to spowodowane wydłużonym czasem ochronnego działania. EBA 6.5 dostarcza ilość tlenu wystarczającą na 90 minut typowej górniczej ewakuacji lub do 8 godzin oczekiwania zgodnie z standardem MSHA i NIOSH. Stały przepływ tlenu może wynosić od 1,5 l/min do 100 l/min w zależności od zapotrzebowania. EBA 6.5 używa tlenu pod ciśnieniem

zamiast wytwarzanego przez czynnik chemiczny. Podczas przeglądu ciśnienie tlenu jest widoczny na manometrze poprzez przezroczystą obudowę aparatu. Aparat może być regenerowany i oddawany do ponownego użytkowania w okresie 15 letnim, co obniża koszty w porównaniu z konkurencyjnymi aparatami. EBA 6.5 jest solidnym aparatem oddechowym testowanym w ekstremalnych warunkach w różnych częściach świata. Tysiące aparatów służy aktualnie w kopalniach Australii, Kanadzie, Chile, Republice Południowej Afryki, Kanady i USA.



EBA 6.5 może być gotowy do użytku w 15 sekund

Aparat EBA 6.5

Szybki do użycia – może być założony i gotowy do użycia w czasie krótszym niż 15 sekund

Łatwy do użycia – przekręcenie zaworu otwiera system, zakręcenie powoduje zamknięcie dopływu tlenu

Długi czas ochronnego działania – ponad 90 minut w trybie uciezkowym i ponad 8 godzin w trybie spoczynku

Mała masa – waga 4,17 kg (opcjonalnie z butlą kompozytową 3,72 kg)

Wymiary – 21,6 cm x 30 cm x 11,4 cm

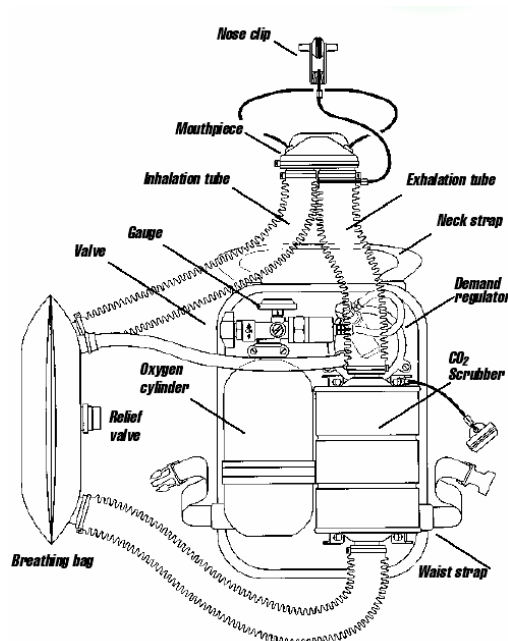
Prosty w kontroli – wystarczy prosta inspekcja wizualna



Certyfikaty	Numer certyfikatu	Czas ochronnego działania
INSPEC zgodnie z EN13794	CE 1742	90 minut
MSHA/NIOSH	TC-13F-104	60 Minut
Republic of South Africa	GME 14/6/14/3	90 Minut
Australia		
- Queensland	QMDA-6693	60 Minut
- New South Wales	1889	100 Minut
	MDA BA 2742	100 Minut

Czas ochronnego działania	90 minut
Czas ochronnego działania w spoczynku	8 godzin
Czas aktywacji	Okolo 15 sekund
Waga	4,17 kg cylinder aluminiowy 3,72 kg cylinder kompozytowy
Waga bez obudowy	3,63 kg cylinder aluminiowy 3,17 kg cylinder kompozytowy
Wymiary	21,6 cm x 30 cm x 11,4 cm
Temperatura przechowywania	-12°C do +60°C
Pojemność tlenu w litrach	157
Możliwość regeneracji	Tak
Żywotność aparatu wg normy NIOSH	15 lat
System podawania tlenu	Sprężony tlen Zawór otwarcia i zamknięcia Przepływ stały/przepływ regulowany
Ciśnienie w cylindrze	207 bar
Środek do separacji CO ₂	Wodorotlenek litu
Kontrola	Optyczna

EBA 6.5 - aparat ewakuacyjny o obiegu zamkniętym



EBA 6.5 Zasada działania

Tlen z worka oddechowego jest wdychany przez tubę zakończoną ustnikiem. Powietrze zużyte jest wydychane przez ustnik prosto do separatora dwutlenku węgla. Następnie przechodzi do worka oddechowego gdzie jest mieszane z tlenem z cylindra.