

TW-501

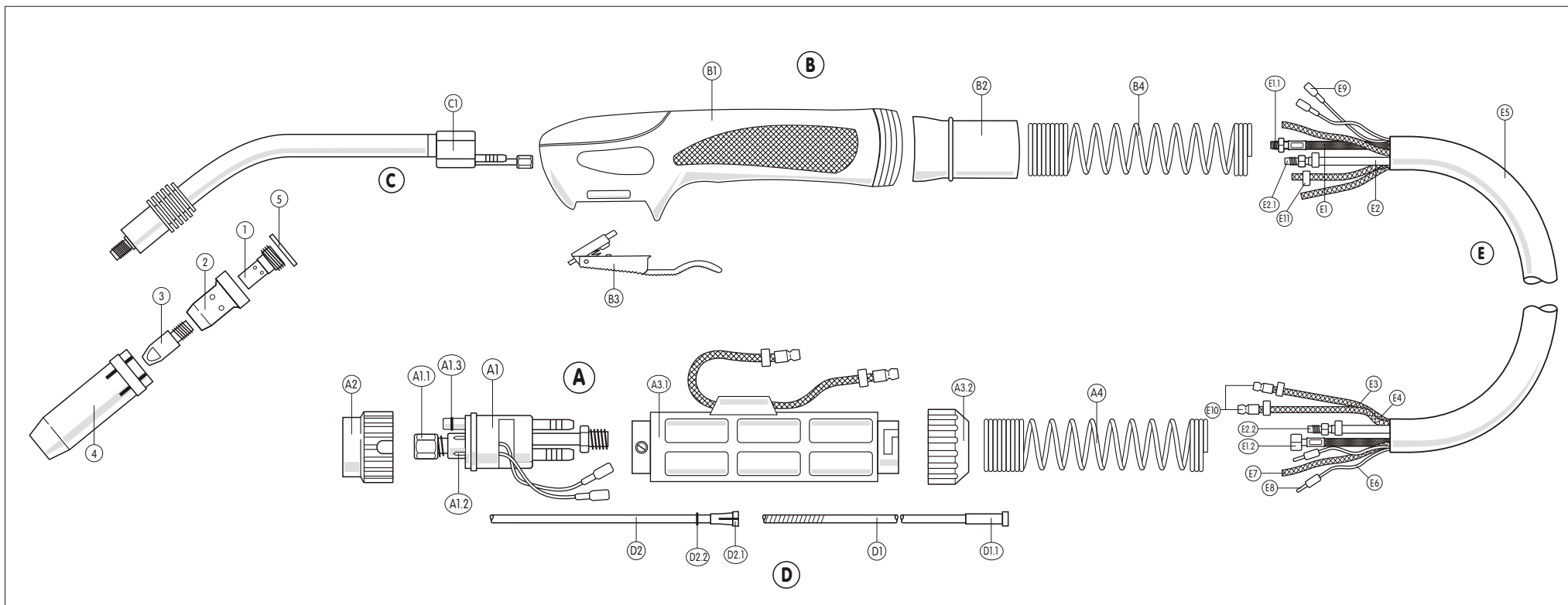
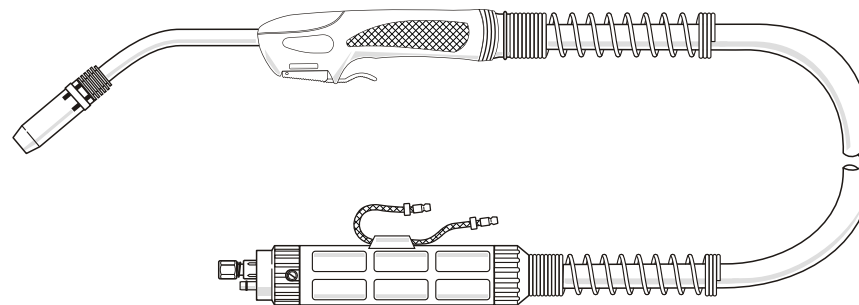
Uchwyt spawalniczy MIG TW-501

Kompletne uchwyty:			
1	TW-501	3m	MAW000511
2	TW-501	4m	MAW000521
3	TW-501	5m	MAW000531

Wersje przyłączy:

- EURO - dowolna kombinacja pinów
- brak

Istnieje możliwość przygotowania uchwytów w długościach innych niż standardowe.



* Opis części zamiennych znajduje się na następnej stronie.

		TECWELD	TB	BINZEL
A	Wtyk EURO woda			
A1	Wtyk EURO woda – mosiądz	MAC001010	701P001014	
A1.1	Nakrętka 6-kt wtyku EURO	MAC1103	701P002005	
A1.2	Pin stały wtyku EURO	023007		
A1.3	O-ring wtyku EURO	MAC0011	365P100040	
A2	Nakrętka EURO	MAC1102	701P001013	501.0014
A3.1	Obudowa wtyku EURO	MAC001103		
A3.2	Nakrętka obudowy wtyku EURO	MAC1108		
A4	Sprężyna T-B	MAC001002		
E	Pakiet przewodów wodnych 3m	MAW00001	122P404530	
	Pakiet przewodów wodnych 4m		122P404540	
	Pakiet przewodów wodnych 5m	MAW000011	122P404550	
E1	Przewód prądowo-wodny 3m	MAC000141	314P162130	115.0065
	Przewód prądowo-wodny 4m	MAC000142	314P162140	115.0070
	Przewód prądowo-wodny 5m	MAC000143	314P162150	115.0074
E1.1	Łącznik przewodu prąd.-wodnego przód	MCP-WP		
E1.2	Łącznik przewodu prąd.-wodnego tył	MCP-WT		
E2	Przewód prowadzący 3m	MAC0001511	356P040130	156.0019
	Przewód prowadzący 4m	MAC0001512	356P040140	156.0023
	Przewód prowadzący 5m	MAC0001513	356P040150	156.0026
E2.1	Złącze przewodnika drutu	MAC000003		
E2.2	Złącze przewodnika drutu 2-cz.	MAC0000031		
E3	Przewód wodny niebieski 5x1,5	MAC000160	303P050000	109.0057
E4	Przewód wodny czerwony 5x1.5	MAC000150	303P060000	109.0056
E5	Wąż ochronny gumowany Ø 25	MAC000001		
E6	Przewód sterowniczy SMYp 2x0.5	MAC000140		100.0019
E7	Przewód gazowy czarny 5x1.5	MAC000140	302P010000	109.0040
E8	Wtyk bananowy	CZS-M1	375P000004	
E9	Wtyk żeński płaski	CKP-Z1	375P000023	
E10	Wtyk szybkozłącza wodnego	MAC000002	701P000087	501.0114
E11	Pierścień zaciskowy 9.0	MAC000013		171.0002
	Pierścień zaciskowy 9.5	MAC000012	373P000095	173.0001
B1	Rękojeść T	MAC001204		
B2	Wspornik sprężyny rękojeści			
B3	Przełącznik BX-24	MAC001207	385P021016	
B4	Sprężyna rękojeści 36	MAC001005		
C	Palnik TW-501	MAC0501	134P001001	033.0001
1	Łącznik prądowy TW-401 – M6	MAC04071	342P006033	030.0190
	Łącznik prądowy TW-401 – M8	MAC0407	342P008033	
2	Tulejka izolacyjna ceramiczna TW-401	MAC0406	130P002017	
	Tulejka izolacyjna plastikowa czarna TW-401	MAC04061B	130P002026	140.0114

3	Końcówki prądowe:			
	M8x35 Ø 0.8	MAC0402	340P081262	140.0313
	M8x35 Ø 1.0	MAC0403	340P101262	140.0442
	M8x35 Ø 1.2	MAC0404	340P121262	140.0587
	M8x35 Ø 1.6	MAC0405	340P161262	140.0117
	CuCrZr M8x35 Ø 0.8	MAC0402Cr		140.0316
	CuCrZr M8x35 Ø 1.0	MAC0403Cr		140.0445
	CuCrZr M8x35 Ø 1.2	MAC0404Cr		140.0590
	CuCrZr M8x35 Ø 1.6	MAC0405Cr		141.0008
	CuCrZr M8x35 Ø 1.2Al	MAC0404Al-Cr		145.0085
	M8x35 Ø 1.0Al	MAC0403Al	341P101262	141.0001
	M8x35 Ø 1.2Al	MAC0404Al	341P121262	
	M8x35 Ø 1.6Al	MAC0405Al	341P161262	
	M8x35 Ø 1.6Al	MAC0206Al	341P161069	
4	Dysza gazowa stożkowa TW-401	WYR0407	345P012030	122.0031
5	Podkładka izolacyjna palnika	MAC050101	130P002004	142.0022
D	Wkłady:			
D1	Stalowy:			
	niebieski 3m	MAC00051	324P154534	124.0011
	niebieski 4m	MAC00052	324P154544	124.0012
	niebieski 5m	MAC00053	324P154554	124.0015
	powlekany czerwony 3m	MAC00061	324P204534	124.0026
	powlekany czerwony 4m	MAC00062	324P204544	124.0031
	powlekany czerwony 5m	MAC00063	324P204554	124.0035
	powlekany żółty 3m	MAC00071	324P254534	
	powlekany żółty 4m	MAC00072	324P254544	
	powlekany żółty 5m	MAC00073	324P254554	
	powlekany niebieski szpula 50m	MAC0005	323P154500	
D1.1	Skuwka wkładu stalowego	MAC0008	330P015040	
D2	Teflonowy:			
	niebieski 3m	MAC00014	326P154035	126.0005
	niebieski 4m	MAC00012	326P154045	126.0008
	niebieski 5m	MAC00013	326P154055	126.0011
	czerwony 3m	MAC00020	326P204035	126.0021
	teflonowy czerwony 4m	MAC00022	326P204045	126.0026
	teflonowy czerwony 5m	MAC00023	326P204055	126.0028
	teflonowy żółty 3m	MAC000301	326P274735	126.0039
	teflonowy żółty 4m	MAC000302	326P274745	126.0042
	teflonowy żółty 5m	MAC000303	326P274755	126.0045
D2.1	Łącznik wkładu teflonowego 4.0	MAC0004		
D2.1	Łącznik wkładu teflonowego 4.7	MAC0009		
D2.2	O – ring wkład Al.	MAC0010	365P150035	