

MaxiFil - Nr.kat.:65 650 104

- » wysoka pojemność filtracyjna
- » bezpieczna wymiana filtra



Korzyści

- » nadaje się również do stali chromowo-niklowej
- » średnie ilości dymu /pyłu lub kurzu
- » regularne zastosowanie

Zakres zastosowania

- » bezpieczna obsługa dzięki rozpoznawaniu pól wirujących
- » niewielka potrzeba naprowadzania ramienia odsysającego dzięki ergonomicznemu kształtowi ssawki odsysającej
- » zwiększone bezpieczeństwo dzięki monitorowaniu filtra
- » zwiększone bezpieczeństwo dzięki bezzanieczyszczeniowej wymianie filtra
- » wysoka ekonomiczność dzięki dużej pojemności i długiej żywotności filtra

Cechy charakterystyczne

- » system automatycznego włączania/wyłączania (opcja)
- » oświetlenie miejsca roboczego (opcja)
- » ramię odsysające do 4 m
- » obrotowa, ergonomiczna ssawka odciągowa

Dodatkowe wyposażenie

- » system automatycznego włączania/wyłączania
- » oświetlenie miejsca roboczego
- » funkcja włącz/wyłącz przy ssawce odciągowej

Dane techniczne

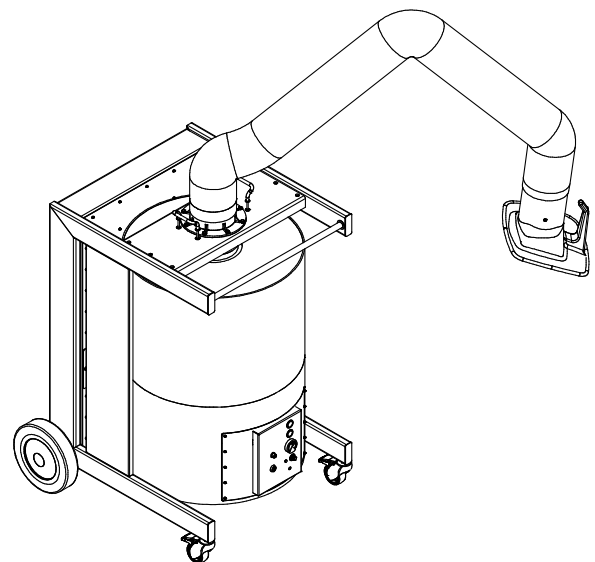
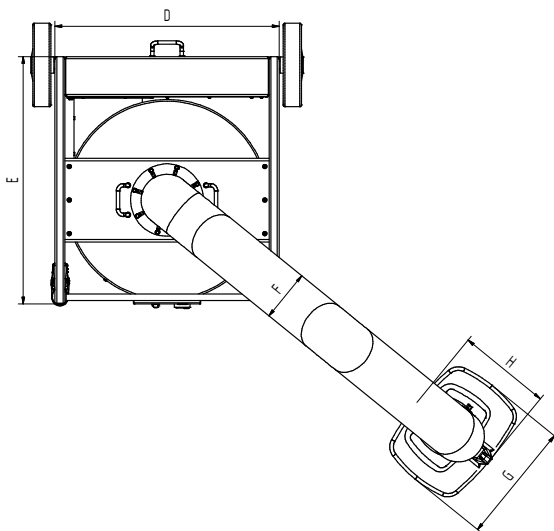
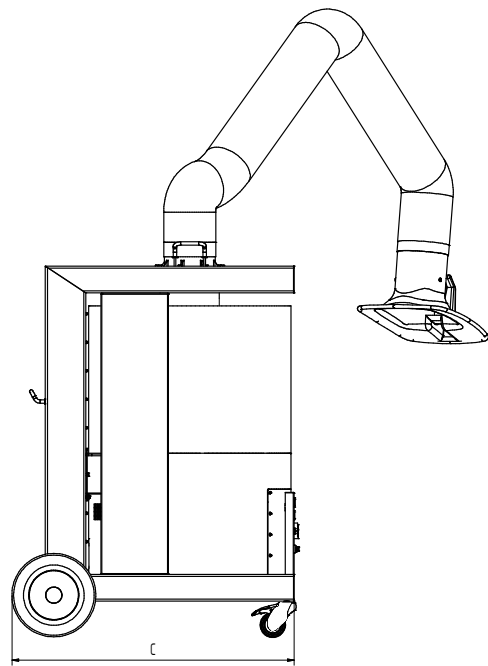
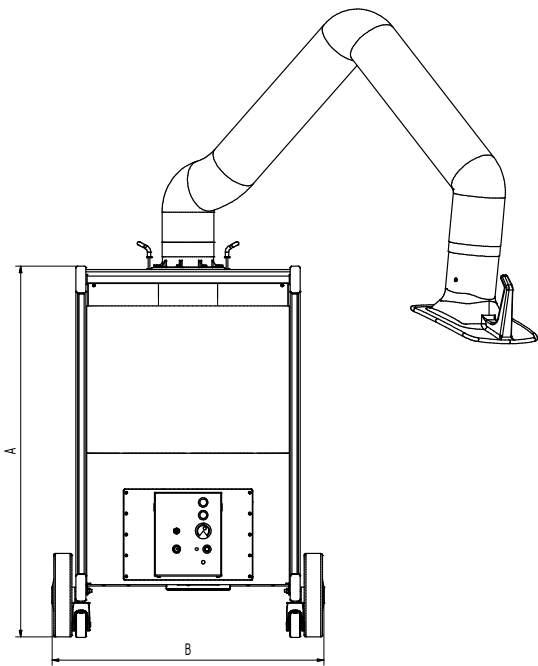
Nr.kat.	65 650 104
Filtr	
Nasycenie filtra	2
Metoda filtracyjna	Filtr wymienny
Powierzchnia filtra	ok. 42 m ²
Typ filtra	SafeChangeFilter
Materiał filtracyjny	Włóknina poliestrowa
Stopień filtracji	> 99,5 %
Klasa filtra	E12
Dodatkowe filtry	Filtr wstępny
Dane podstawowe	
Moc ssąca	1 100 m ³ /h
Ciężar	129 kg
Silnik	1,5 kW
Napięcie przyłącza	3 x 400 V / 50 Hz
Prąd znamionowy	3,1 A
Napięcie sterownicze	24 V, DC
Poziom ciśnienia akustycznego	70 dB(A)

Dodatkowe informacje

Dopuszczenie IFA	W3-Scertifikowane
Typ wentylatora	Wentylator radialny
liczba ramion	1
Typ ramiona odciągowego	w wykonaniu z rurami
Średnica ramienia odsysającego	150 mm
Ramiona odciągowe długość	3 m



Właściwy dla pyłów przenikających przez płuca
Stopień oczyszczania > 99 % dla
cząstek < 0,4 µm



Dane techniczne

Wymiary

A	1 109 mm
B	807 mm
C	884 mm
D	665 mm
E	738 mm
F	150 mm
G	360 mm
H	295 mm