

## MaxiFil Clean - Nr.kat.:67 150 101

- » bezzanieczyszczeniowe odbieranie pyłu
- » automatyczne czyszczenie wkładów filtra



### Korzyści

- » nadaje się również do stali chromowo-niklowej
- » duże ilości dymu /pyłu lub kurzu
- » stałe zastosowanie

### Zakres zastosowania

- » bezpieczna obsługa dzięki rozpoznawaniu pól wirujących
- » niewielka potrzeba naprowadzania ramienia odsysającego dzięki ergonomicznemu kształtowi ssawki odsysającej
- » zwiększone bezpieczeństwo dzięki monitorowaniu filtra
- » zwiększone bezpieczeństwo dzięki automatycznemu, bezzanieczyszczeniowemu usuwaniu pyłu z kartusza
- » wysoka ekonomiczność dzięki dużej pojemności filtracyjnej i wydłużonej żywotności filtra

### Cechy charakterystyczne

- » automatyczne czyszczenie filtra
- » system automatycznego włączania/wyłączania (opcja)
- » oświetlenie miejsca roboczego (opcja)
- » ramię odsysające do 4 m
- » filtr oczyszczający
- » automatyczne, bezzanieczyszczeniowe opróżnianie pyłu
- » obrotowa, ergonomiczna ssawka odciągowa
- » wstępny separator iskier

### Dodatkowe wyposażenie

- » system automatycznego włączania/wyłączania
- » oświetlenie miejsca roboczego
- » funkcja włącz/wyłącz przy ssawce odciągowej

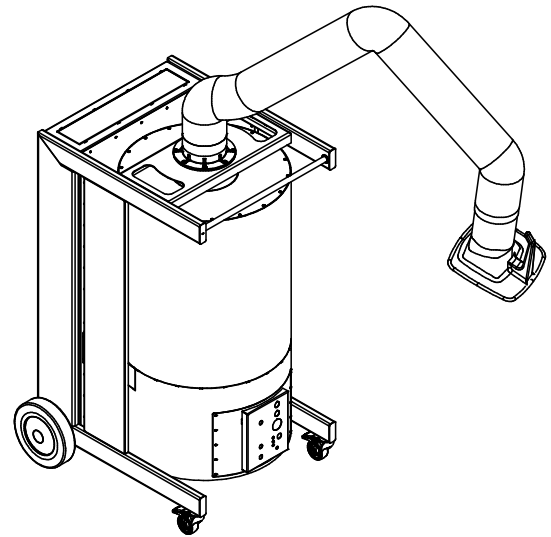
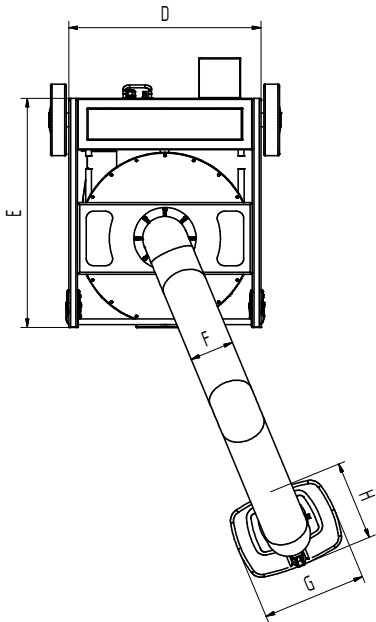
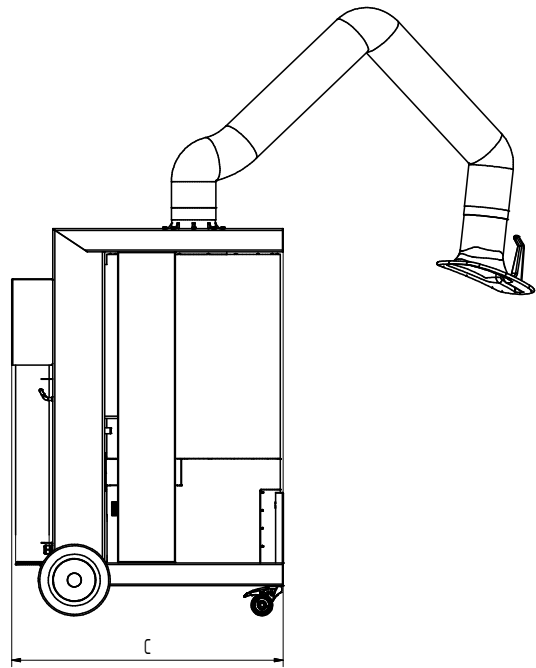
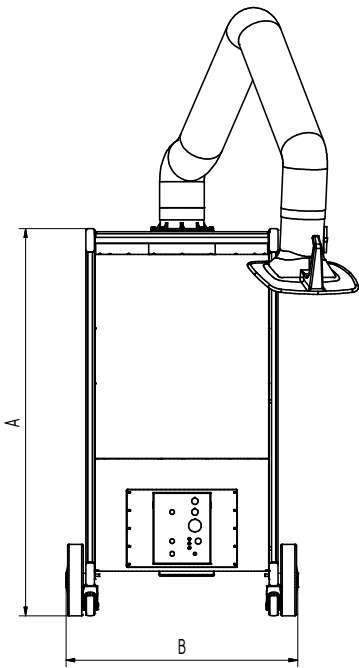
### Dane techniczne

<b>Nr.kat.</b>	<b>67 150 101</b>
<b>Filtr</b>	
Stopień filtracji	2
Metoda filtracyjna	Filtr samoczyszczący
Proces eksploatacyjny	Dysze rotacyjne
Powierzchnia filtra	ok. 15 m <sup>2</sup>
Typ filtra	Wkład nabojowy
Materiał filtracyjny	Membrana ePTFE
Stopień oczyszczania	> 99,97 %
klasa pyłu	M
Dodatkowe filtry	Separator wstępny o działaniu według zasady siły odśrodkowej
<b>Dane podstawowe</b>	
Moc ssąca	1 000 m <sup>3</sup> /h
Ciężar	185 kg
Silnik	1,5 kW
Napięcie przyłącza	3 x 400 V / 50 Hz
Prąd znamionowy	3,75 A
Napięcie sterownicze	24 V, DC
Poziom ciśnienia akustycznego	72 dB(A)

<b>Dodatkowe informacje</b>	
Dopuszczenie IFA	W3-Scertifikowane
Typ wentylatora	Wentylator radialny
liczba ramion	1
Typ ramiona odciągowego	Wykonaniu z węzłem ssącym
Średnica ramienia odsysającego	150 mm
Ramiona odciągowe długość	3 m



Właściwy dla pyłów przenikających przez płuca  
Stopień oczyszczania > 99 % dla  
cząstek < 0,4 μm



## Dane techniczne

### Wymiary

A	1350 mm
B	810 mm
C	940 mm
D	665 mm
E	798 mm
F	150 mm
G	360 mm
H	295 mm