

WPA-S-N- wentylator stacyjny



Zastosowanie

Wentylatory są przeznaczone do wentylacji nawiewnej lub wywiewnej pomieszczeń i stanowisk pracy, są zalecane szczególnie do obsługi instalacji odciągów stanowiskowych. Wentylatory są przeznaczone do montażu stacjonarnego w wentylatoriach lub innych pomieszczeniach technicznych. Wentylatory spełniają wymogi dyrektywy ErP 2009/125/WE.

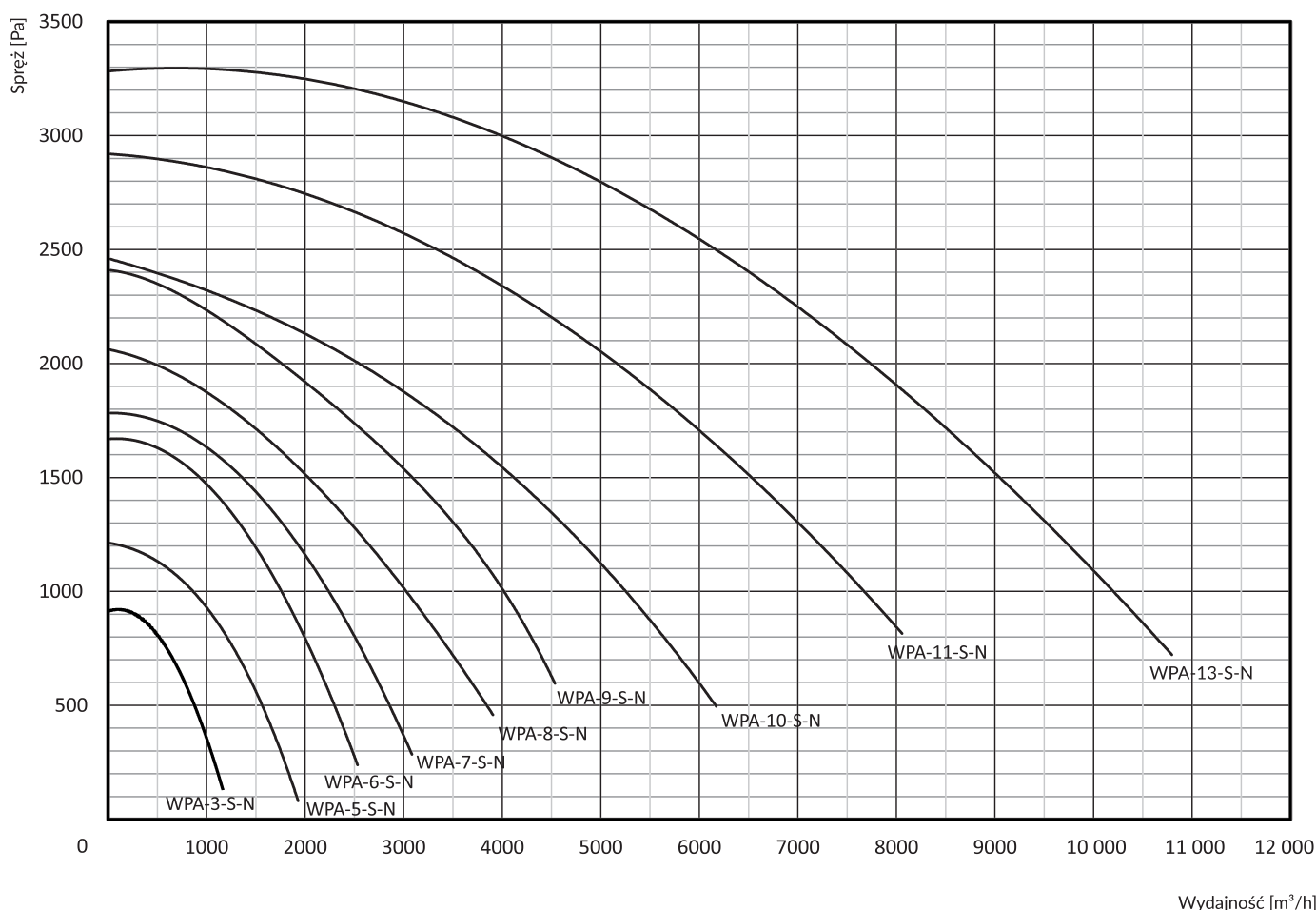
Budowa

Wentylator składa się ze spiralnej obudowy stalowej i z silnika elektrycznego z osadzonym na jego wale aluminiowym wirnikiem promieniowym. Łopatki wirnika promieniowego przypominają profil skrzydła samolotu. Zapewniają one niski poziom ciśnienia akustycznego. Króciec wylotowy jest przystosowany do zamocowania okrągłych połączeń elastycznych. Króciec wlotowy

może być wyposażony w króciec przyłączeniowy. Ze względów bezpieczeństwa wlot i wylot są zabezpieczone kratką ochronną. Na życzenie Klienta istnieje możliwość dostarczenia wentylatora o innym położeniu króćca wylotowego. Silnik wentylatora jest zamocowany do stojaka S-WPAN, który jest ustawiony na ramie amortyzacyjnej VF-WPAN, eliminującej przenoszenie drgań na elementy budowlane.

Na życzenie Klienta dostarczamy wyłącznik serwisowy do odłączania zasilania w trakcie prac instalacyjnych i serwisowych (patrz: karta katalogowa AKCESORIA ELEKTRYCZNE).

Uwaga: Jako wyposażenie dodatkowe oferujemy króćce przyłączeniowe, służące do podłączenia węży elastycznych do króćca wlotowego wentylatora (patrz: karta katalogowa ELEMENTY INSTALACYJNE).



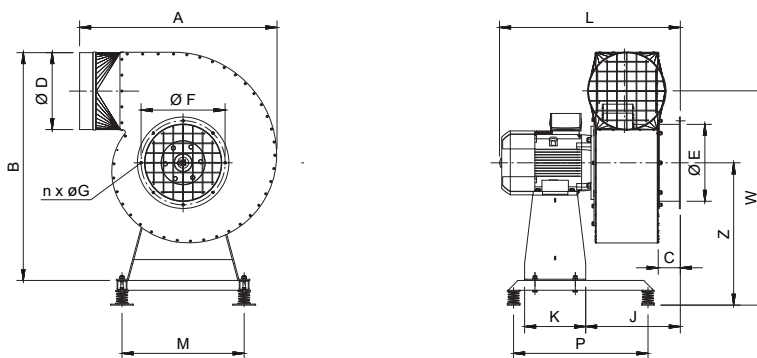
Dane techniczne

| Typ | Nr kat. | Obrotы synchroniczne [1/min] | Napięcie [V] | Moc silnika [kW] | Stopień ochrony IP | Poziom ciśnienia akustycznego [dB(A)] z odległości: | | Wydatek maksymalny [m³/h] | Podciśnienie maksymalne [Pa] | Masa [kg] |
|--------------|---------|------------------------------|--------------|------------------|--------------------|---|--------|---------------------------|------------------------------|-----------|
| | | | | | | 1 m | 5 m | | | |
| WPA-3-S-1-N | 801W01 | 3000 | 230 | 0,25 | 54 | 78/70* | 64/56* | 1160 | 940 | 22 |
| WPA-3-S-3-N | 801W13 | 3000 | 3x400 | 0,25 | 54 | 78/70* | 64/56* | 1160 | 940 | 22 |
| WPA-5-S-1-N | 801W02 | 3000 | 230 | 0,37 | 54 | 76/67* | 62/53* | 1900 | 1250 | 27 |
| WPA-5-S-3-N | 801W03 | 3000 | 3x400 | 0,37 | 54 | 76/67* | 62/53* | 1900 | 1250 | 27 |
| WPA-6-S-1-N | 801W04 | 3000 | 230 | 0,75 | 54 | 83/75* | 69/61* | 2500 | 1700 | 32 |
| WPA-6-S-3-N | 801W05 | 3000 | 3x400 | 0,75 | 54 | 83/75* | 69/61* | 2500 | 1700 | 32 |
| WPA-7-S-1-N | 801W06 | 3000 | 230 | 1,1 | 54 | 86/74* | 72/60* | 3100 | 1800 | 34 |
| WPA-7-S-3-N | 801W07 | 3000 | 3x400 | 1,1 | 54 | 86/74* | 72/60* | 3100 | 1800 | 34 |
| WPA-8-S-3-N | 801W08 | 3000 | 3x400 | 1,5 | 54 | 88/78* | 74/64* | 3900 | 2050 | 44 |
| WPA-9-S-3-N | 801W09 | 3000 | 3x400 | 2,2 | 54 | 91/82* | 77/68* | 4500 | 2400 | 52 |
| WPA-10-S-3-N | 801W10 | 3000 | 3x400 | 3,0 | 54 | 91/87* | 77/67* | 6200 | 2450 | 65,5 |
| WPA-11-S-3-N | 801W11 | 3000 | 3x400 | 5,5 | 54 | 97/88* | 83/74* | 8050 | 2950 | 82 |
| WPA-13-S-3-N | 801W12 | 3000 | 3x400 | 7,5 | 54 | 99/90* | 85/76* | 10 800 | 3300 | 104 |

* Pomiar wykonano z wykorzystaniem tłumików typu TK L = 500 mm, zainstalowanych na stronie ssawnej i tłocznej wentylatora (dla WPA-3-E-N tłumik TK L = 370 mm).

1. Maksymalna temperatura przetłaczanego powietrza wynosi +60°C. Maksymalna temperatura w strefie pracy to +40°C.

2. Maksymalne zapylenie przetłaczanego powietrza nie powinno przekraczać 0,3 g/m³.



Wymiary

| Typ | A [mm] | B [mm] | C [mm] | W [mm] | Z [mm] | D [mm] | E [mm] | F [mm] | n [szt.] | G [mm] | M [mm] | P [mm] | K [mm] | J [mm] | L [mm] |
|--------------|--------|--------|--------|--------|--------|--------|--------|-------------------|-------------|-------------------|--------|--------|--------|--------|--------|
| WPA-3-S-1-N | 415 | 515 | 50 | 550 | 400 | 125 | 125 | 155 | 6 | 7,0 | 345 | 400 | 200 | 170 | 370 |
| WPA-3-S-3-N | | | | | | | | | | | | | | | |
| WPA-5-S-1-N | 485 | 575 | 60 | 590 | 400 | 160 | 160 | 194 | 6 | 7,0 | 345 | 400 | 200 | 195 | 420 |
| WPA-5-S-3-N | | | | | | | | | | | | | | | |
| WPA-6-S-1-N | 500 | 600 | 60 | 620 | 410 | 160 | 160 | 194 | 6 | 7,0 | 345 | 400 | 200 | 205 | 445 |
| WPA-6-S-3-N | | | | | | | | | | | | | | | |
| WPA-7-S-1-N | 550 | 605 | 60 | 605 | 410 | 200 | 160 | 194 | 6 | 7,0 | 345 | 400 | 200 | 220 | 460 |
| WPA-7-S-3-N | | | | | | | | | | | | | | | |
| WPA-8-S-3-N | 570 | 685 | 60 | 685 | 480 | 200 | 200 | 224 234 246 | 8 6 8 | 9,0 7,0 9,0 | 425 | 450 | 220 | 215 | 490 |
| WPA-9-S-3-N | 615 | 730 | 60 | 725 | 480 | 200 | 200 | 224 234 246 | 8 6 8 | 9,0 7,0 9,0 | 425 | 450 | 220 | 215 | 510 |
| WPA-10-S-3-N | 655 | 810 | 80 | 780 | 550 | 250 | 250 | 274 | 8 | 9,0 | 500 | 550 | 250 | 325 | 650 |
| WPA-11-S-3-N | 675 | 830 | 80 | 805 | 565 | 250 | 250 | 274 | 8 | 9,0 | 500 | 550 | 250 | 335 | 665 |
| WPA-13-S-3-N | 805 | 940 | 90 | 880 | 585 | 315 | 315 | 344 | 8 | 9,0 | 500 | 550 | 250 | 390 | 735 |