

WPA-D-N/Ex – wentylator dachowy z wylotem pionowym



II 2 G c Ex e II T3

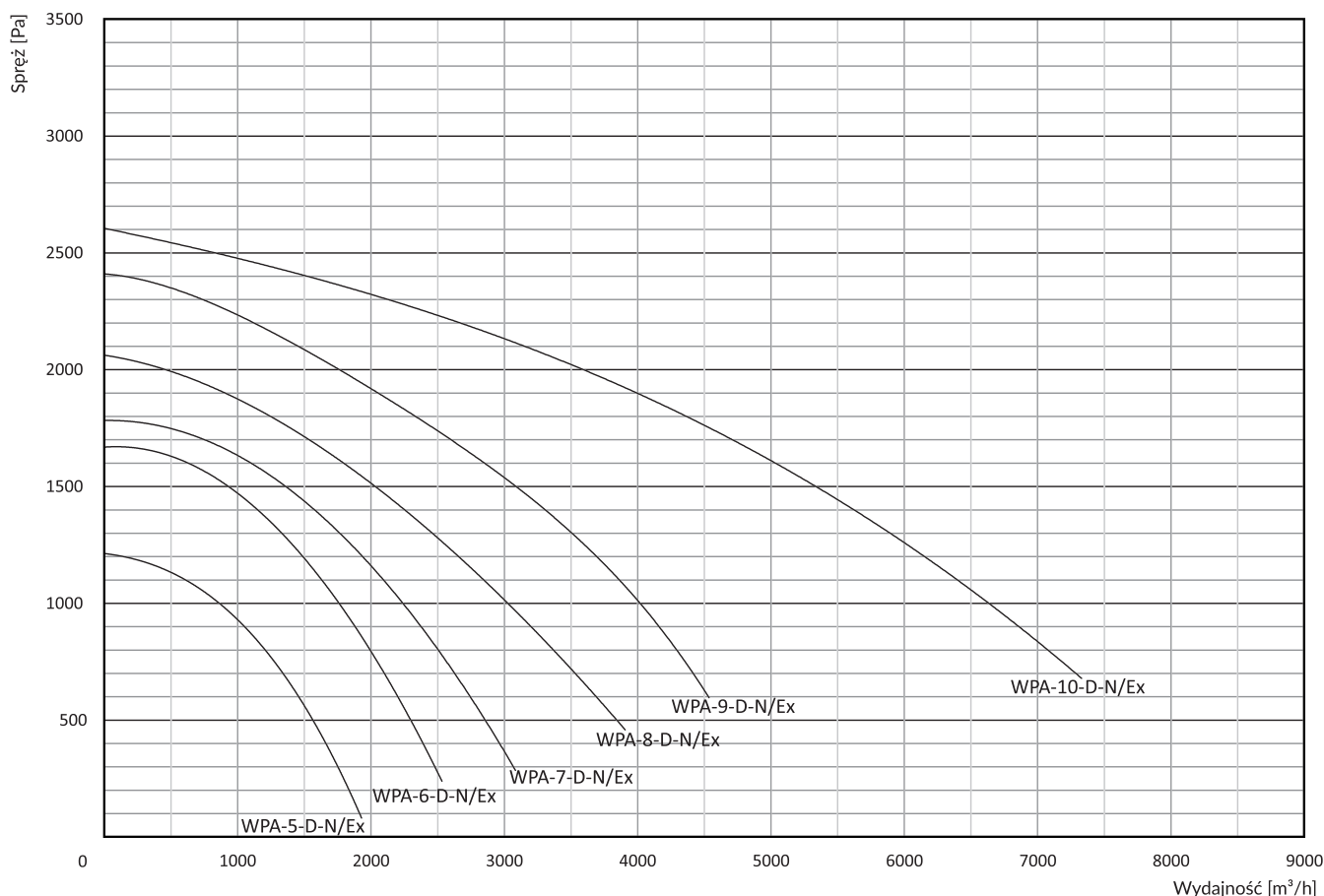
Zastosowanie

Wentylatory dachowe WPA-D-N/Ex są przeznaczone do pracy w przestrzeniach zagrożonych wybuchem, w których może wystąpić atmosfera wybuchowa, czyli mieszanina substancji palnych w postaci gazów, par i mgieł z powietrzem.

Podwyższony spręż tych wentylatorów pozwala na ich współpracę z odciągami miejscowymi i urządzeniami filtrowentylacyjnymi, a także z siecią wentylacyjną o znacznych oporach. Wentylator może być wykorzystany do instalacji z wyrzutnią o wymaganym wyniesieniu dynamicznym.

Budowa

Wentylatory składają się ze spiralnej obudowy stalowej, przeciwybuchowego silnika elektrycznego z osadzonym na jego wale aluminiowym wirnikiem promieniowym oraz blaszanej osłony silnika. Łopatki wirnika promieniowego przypominają profil skrzydła samolotu. Zapewniają one niski poziom ciśnienia akustycznego wentylatora. Wlot jest zaopatrzony w kołnierz dla zamocowania wentylatora na podstawie dachowej lub wsporniku ściennym. Charakterystyczną cechą wentylatora jest tłumik umieszczony na wylocie z obudowy spiralnej. Ze względów bezpieczeństwa wlot i wylot wentylatora są zabezpieczone kratką ochronną. Na wlocie wentylatora zaleca się instalowanie tłumików hałasu typu TK (patrz: dane akustyczne w tabeli).



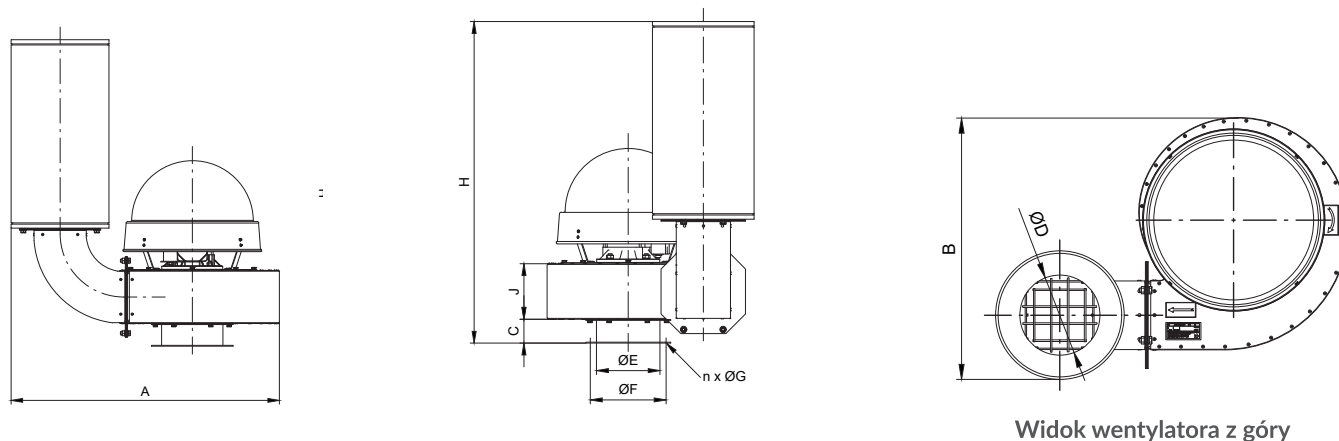
Dane techniczne

Typ	Nr kat.	Oznaczenie	Obroty synchroniczne [1/min]*	Napięcie [V]	Moc silnika [kW]	Stopień ochrony IP	Poziom ciśnienia akustycznego [dB(A)] z odległości:		Wydatek maksymalny [m³/h]	Podciśnienie maksymalne [Pa]	Masa [kg]
							1 m	5 m			
WPA-5-D-N/Ex	888W09	II 2 G c Ex e II T3	3000	3×400	0,55	54	73/67**	59/53**	1900	1250	25
KL-160-WPA	829K14	-	-	-	-	-	-	-	-	-	1,8
WPA-6-D-N/Ex	888W10	II 2 G c Ex e II T3	3000	3×400	0,75	54	78/75**	64/61**	2500	1700	26
KL-160-WPA	829K14	-	-	-	-	-	-	-	-	-	1,8
WPA-7-D-N/Ex	888W11	II 2 G c Ex e II T3	3000	3×400	1,1	54	81/74**	67/60**	3100	1800	31
KL-200-WPA	829K15	-	-	-	-	-	-	-	-	-	2,4
WPA-8-D-N/Ex	888W12	II 2 G c Ex e II T3	3000	3×400	1,5	54	82/78**	68/64**	3900	2050	38
KL-200-WPA	829K15	-	-	-	-	-	-	-	-	-	2,4
WPA-9-D-N/Ex	888W13	II 2 G c Ex e II T3	3000	3×400	2,2	54	86/82**	72/68**	4500	2400	42
KL-200-WPA	829K15	-	-	-	-	-	-	-	-	-	2,4
WPA-10-D-N/Ex	888W14	II 2 G c Ex e II T3	3000	3×400	4,0	54	87/81**	73/67**	7400	2600	74
KL-250-WPA	829K16	-	-	-	-	-	-	-	-	-	7,5

* Silniki wentylatorów nie są przystosowane do regulacji prędkości obrotowej.

** Pomiar wykonano z dodatkowym tłumikiem typu TK L = 500 mm, zainstalowanym na stronie ssawnej wentylatora.

1. Maksymalna temperatura przetłaczanego powietrza wynosi +60°C. Maksymalna temperatura w strefie pracy to +40°C.
2. Maksymalne zapylenie przetłaczanego powietrza nie powinno przekraczać 0,3 g/m³.



Widok wentylatora z góry

Wymiary

Typ	A [mm]	B [mm]	C [mm]	ØD [mm]	ØE [mm]	ØF [mm]	n [szt.]	ØG [mm]	H [mm]	J [mm]
WPA-5-D-N/Ex	700	525	60	160	160	194	6	6,5	810	140
WPA-6-D-N/Ex	715	550	60	160	160	194	6	6,5	815	155
WPA-7-D-N/Ex	815	570	60	200	160	194	6	6,5	840	155
WPA-8-D-N/Ex	840	600	60	200	200	224 234 246	8 6 8	9,0 6,5 9,0	840	155
WPA-9-D-N/Ex	880	665	60	200	200	224 234 246	8 6 8	9,0 6,5 9,0	840	155
WPA-10-D-N/Ex	960	675	100	250	250	275	8	9,0	960	323



Internetowe
Centrum
Dystrybucji

Wyposażenie stanowisk pracy