

ERGO/Ex – ramiona odciążowe przeciwwybuchowe



 II 2 G /D

Zastosowanie

Ramiona ssące ERGO-L/Z/Ex są przeznaczone do odsysania pyłów i gazów powstałych w wyniku prowadzenia procesów technologicznych, przy których istnieje zagrożenie wystąpienia atmosfery wybuchowej będącej wynikiem mieszaniny substancji palnych w postaci pyłów lub gazów z powietrzem. Ramiona ssące ERGO-L/Z/Ex zostały sklasyfikowane jako urządzenia grupy II, kategorii 2, zagrożenia gazowego G i pyłowego D.

Urządzenia zapewniają wysoki poziom zabezpieczenia, dlatego mogą być stosowane w strefach 1(G) lub 21(D).

Dopuszczalna temperatura przetłaczanego powietrza wynosi +70°C.

Budowa

Ramię ssące ERGO-L/Z/Ex jest zbudowane z następujących podzespołów:

- głowicy pełnoobrotowej wykonanej ze stali nierdzewnej,
- ssawki okrągłej wykonanej ze stali nierdzewnej,

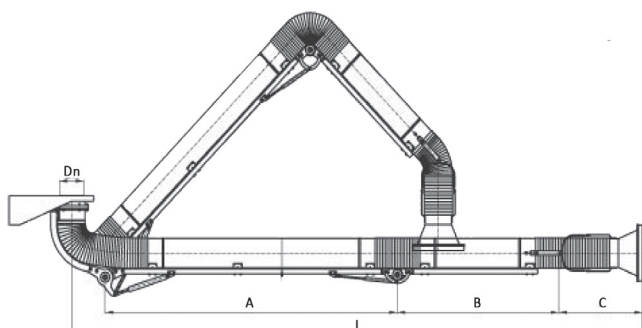
- dwóch segmentów rurowych z przegubami – wszystkie elementy wykonane ze stali nierdzewnej,
- przekładek ciernych wykonanych z tekstolitu,
- sprężyn gazowych wykonanych ze stali nierdzewnej,
- przepustnicy umieszczonej w segmencie rurowym tuż nad ssawką, wykonanej ze stali nierdzewnej,
- przewodów elastycznych (łączyjących segmenty rurowe) wykonanych z poliuretanu elektrycznie przewodzącego i spirali z drutu stalowego.

Rezystancja powierzchniowa wynosi <math><10^4\Omega</math>. Elementy blach, rur i kształtowników nierdzewnych wykonano z materiału 1.4301 zgodnie z normą PN-EN 100 88, a materiały śrubowe, podkładki i nity z materiału A2 zgodnie z normą PN-EN ISO 7089.

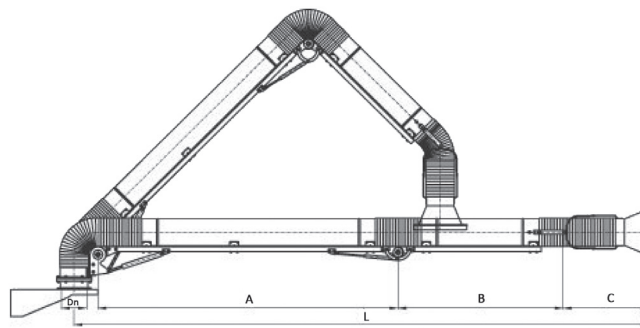
Wszystkie elementy konstrukcyjne ramienia połączono linkami miedzianymi, które odprowadzają ładunki elektrostatyczne do instalacji uziemiającej.

Ramiona ssące ERGO-L/Z/Ex są wykonane zgodnie z Dyrektywą ATEX 95(94/9/WE) i posiadają Certyfikat Badania Typu Nr 737/CW/001 wydany przez Urząd Dozoru Technicznego.

Wersja wisząca



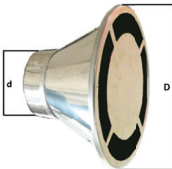
Wersja stojąca



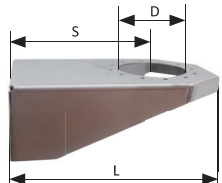
Dane techniczne

Typ	Nr kat.	Wymiary					Masa [kg]
		Dn [mm]	L [mm]	A [mm]	B [mm]	C [mm]	
ERGO-L/Z-2/EX	814R21	160	2280	947	580	534	22,5
ERGO-L/Z-3/EX	814R22	160	3100	1527	820	534	25,5
ERGO-L/Z-4/EX	814R23	160	3710	1907	1050	534	28,0
ERGO-L/Z-2-R/EX	814R24	160	2213	947	580	534	19,5
ERGO-L/Z-3-R/EX	814R25	160	3033	1527	820	534	22,5
ERGO-L/Z-4-R/EX	814R26	160	3643	1907	1050	534	25,0

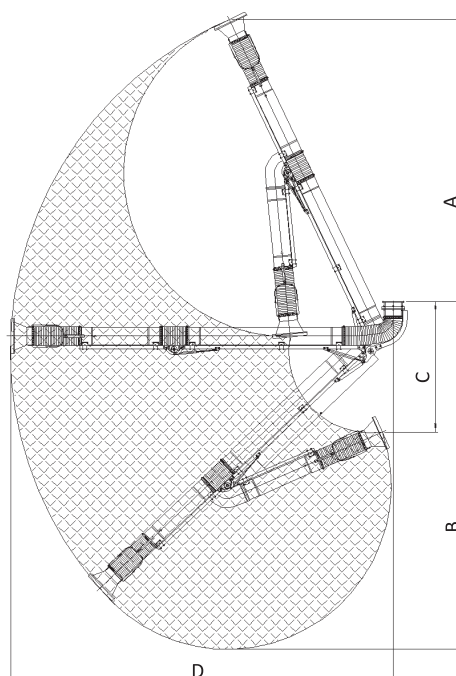
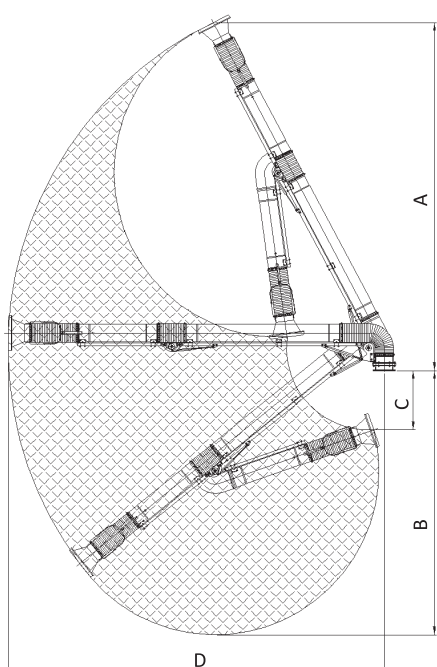
Ssawka

Rodzaj ssawki	Materiał	Typ	Nr kat.	d [mm]	D [mm]	Masa [kg]
	stal nierdzewna	LS	810H35	160	336	1,3

Wsporniki ścienne

	Typ	Nr kat.	Dn [mm]	S [mm]	L [mm]	Masa [kg]
	WBN-160/Ex	817W45	160	320	445	3,9

Zasięgi ramion ssących ERGO/Ex



Typ	A [mm]	B [mm]	C [mm]	D [mm]
ERGO-L/Z-2-R/Ex	2110	1487	122	2213
ERGO-L/Z-3-R/Ex	2835	2092	409	3033
ERGO-L/Z-4-R/Ex	3374	2561	573	3643

Typ	A [mm]	B [mm]	C [mm]	D [mm]
ERGO-L/Z-2/Ex	1440	1650	800	2280
ERGO-L/Z-3/Ex	2195	2888	922	3100
ERGO-L/Z-4/Ex	2732	3372	1266	3710

Charakterystyki przepływowe ramion ERGO/Ex

