

INSTRUKCJA OBSŁUGI



**RAMIONA SSĄCE
ERGO-L/Z-[2; 3; 4]/Ex
ERGO-L/Z-[2; 3; 4]-R/Ex**



II 2G/D

Spis treści

- 1. Uwagi wstępne**
- 2. Przeznaczenie**
- 3. Zastrzeżenia producenta**
- 4. Dane techniczne**
- 5. Budowa i działanie**
- 6. Montaż i uruchomienie**
- 7. Użytkowanie**
- 8. Zakłócenia w pracy, przyczyny, środki zaradcze**
- 9. Instrukcja konserwacji**
- 10. Instrukcja BHP**
- 11. Transport i przechowywanie**
- 12. Warunki gwarancji**

1. UWAGI WSTĘPNE

Celem niniejszej instrukcji jest dostarczenie użytkownikowi wskazówek z zakresu budowy, uruchamiania i eksploatacji ramion ssących typu **ERGO-L/Z-[2; 3; 4]/Ex** oraz **ERGO-L/Z-[2; 3; 4]-R/Ex**. Przed przystąpieniem do użytkowania urządzenia należy dokładnie zapoznać się z treścią niniejszej instrukcji.

Ramiona ssące typu ERGO-L/Z-[2; 3; 4]/Ex, ERGO-L/Z-[2; 3; 4]-R/Ex spełniają wymagania zawarte w:

- **Dyrektywie 2006/42/WE** Parlamentu Europejskiego i Rady z dnia 17 maja 2006 r. w sprawie maszyn zmieniająca dyrektywę 95/16/WE (przekształcenie) /Dz. Urz. UE L157 z dn. 09.06.2006, str. 24/
Rozporządzenie Ministra Gospodarki z dnia 21 października 2008 r. w sprawie Wymagań dla maszyn (Dz. U. Nr 199 z 2008 r. poz. 1228)
- **Dyrektywie ATEX 2014/34/UE** Parlamentu Europejskiego i Rady z dnia 26 lutego 2014 r. w sprawie harmonizacji ustawodawstw państw członkowskich odnoszących się do urządzeń i systemów ochronnych przeznaczonych do użytku w atmosferze potencjalnie wybuchowej /Dz. Urz. UE L 96 z dnia 29.03.2014/.

Urządzenie zaprojektowano zgodnie z technicznymi zasadami zawartymi w normach: PN-EN ISO-12100:2012 Bezpieczeństwo maszyn – Ogólne zasady projektowania – Ocena ryzyka i zmniejszanie ryzyka

PN-EN 1127-1: 2011 Atmosfery wybuchowe. Zapobieganie wybuchowi i ochrona przed wybuchem. Pojęcia podstawowe i metodologia.

PN-EN 13463-1; 2010 Urządzenia nиеlekttryczne w przestrzeniach zagrożonych wybuchem. Część 1 Podstawowe założenia i wymagania.

PN-EN 13463-5; 2005 Urządzenia nиеlekttryczne w przestrzeniach zagrożonych Wybuchem - Część 5; Ochrona przez zabezpieczenie konstrukcyjne „c”.

PN-E-05204:1994 Ochrona przed elektrycznością statyczną. Wymagania.

PN-E-05205:1997 Ochrona przed elektrycznością statyczną w produkcji i stosowaniu materiałów wybuchowych - wymagania

Ze względu na ciągłość prac prowadzonych przy doskonaleniu naszych wyrobów, istnieje możliwość zmian konstrukcyjnych podwyższających walory użytkowe.

2. PRZEZNACZENIE

Ramiona ssące ERGO-L/Z-[2; 3; 4]/Ex, ERGO-L/Z-[2; 3; 4]-R/Ex przeznaczone są do odsysania pyłów i gazów powstałych w wyniku prowadzenia procesów technologicznych, gdzie istnieje zagrożenie, zależnie od warunków lokalnych i ruchowych, **wystąpienia atmosfery wybuchowej** tj. mieszaniny substancji palnych w postaci pyłów lub gazów z powietrzem w warunkach atmosferycznych, w której po zapaleniu, spalanie rozprzestrzenia się na całą nie spaloną mieszaninę.

Ramiona ssące ERGO-L/Z-[2; 3; 4]/Ex, ERGO-L/Z-[2; 3; 4]-R/Ex zostały sklasyfikowane jako urządzenia grupy **II**, kategorii **2**, zagrożenia gazowego **G** i pyłowego **D** oraz oznaczone:



II 2G/D



- **grupa II** tzn. urządzenie przeznaczone jest do pracy w zakładach na powierzchni, w miejscach zagrożonych występowaniem atmosfer wybuchowych.
- **kategoria 2** – obejmuje urządzenia zaprojektowane tak, aby mogły funkcjonować zgodnie z parametrami ruchowymi ustalonymi przez producenta, zapewniając wysoki poziom zabezpieczenia, urządzenia tej kategorii:
 - są przeznaczone do użytku w miejscach, w których występowanie atmosfery wybuchowej jest prawdopodobne- jest to **strefa 1(G)** lub **21(D)**
 - posiadają środki zabezpieczenia przeciwybuchowego zapewniające wymagany poziom zabezpieczenia nawet w przypadku częstych zakłóceń lub uszkodzeń jakie bierze się pod uwagę.
- **zagrożenie G/D** – gazowe / pyłowe
- dopuszczalna **temperatura** przetłaczanego powietrza **70°C**.

3. ZASTRZEŻENIA PRODUCENTA

- A. Producent nie ponosi odpowiedzialności za skutki wynikające z niezgodnego z przeznaczeniem użytkowania urządzenia.
- B. Niedopuszczalne jest instalowanie na urządzeniu dodatkowych elementów niewchodzących w jego skład lub wyposażenie.
- C. Niedopuszczalne są samowolne przeróbki i modyfikacje urządzenia.
- D. Należy chronić przed uszkodzeniami mechanicznymi elementy elastyczne oraz rury przewodu ssącego.
- E. Przed montażem urządzenia należy sprawdzić nośność elementów konstrukcyjnych, do których urządzenie będzie przymocowane.

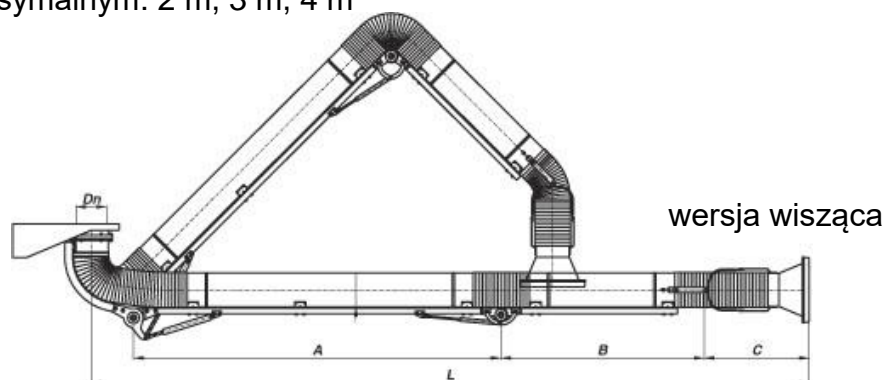
4. DANE TECHNICZNE

Ramiona ssące w wykonaniu Ex produkowane są w wersji:

- wiszącej ERGO-L/Z-[2;3;4]Ex o średnicy $\text{Ø}160$ mm
- stojącej ERGO-L/Z-[2;3;4]-R/Ex o średnicy $\text{Ø}160$ mm

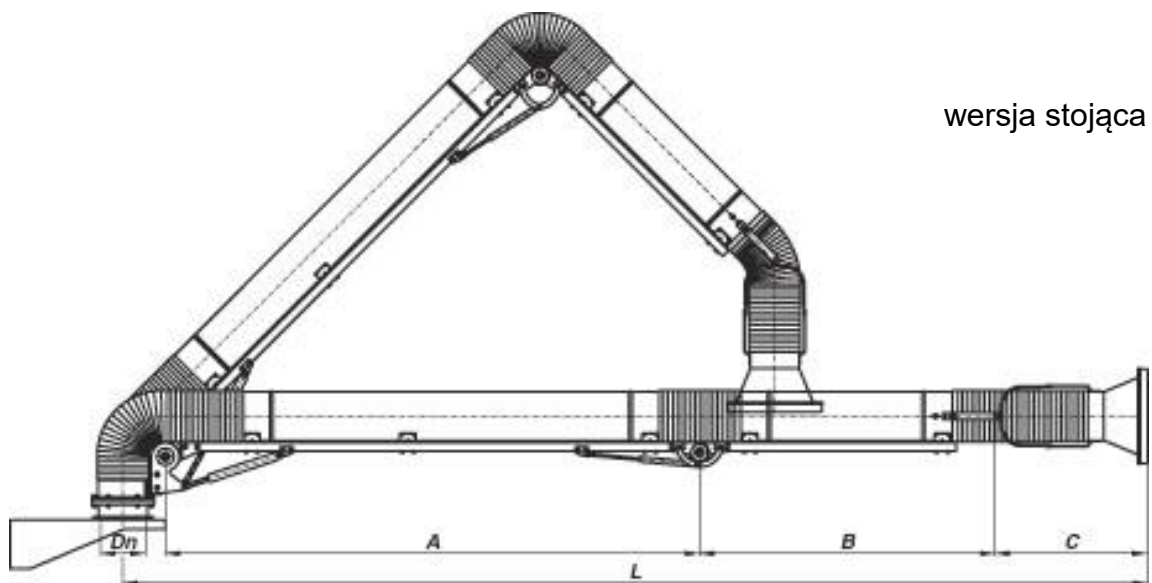
Ramiona ssące wykonane są w trzech wielkościach:

- o zasięgu maksymalnym: 2 m, 3 m, 4 m

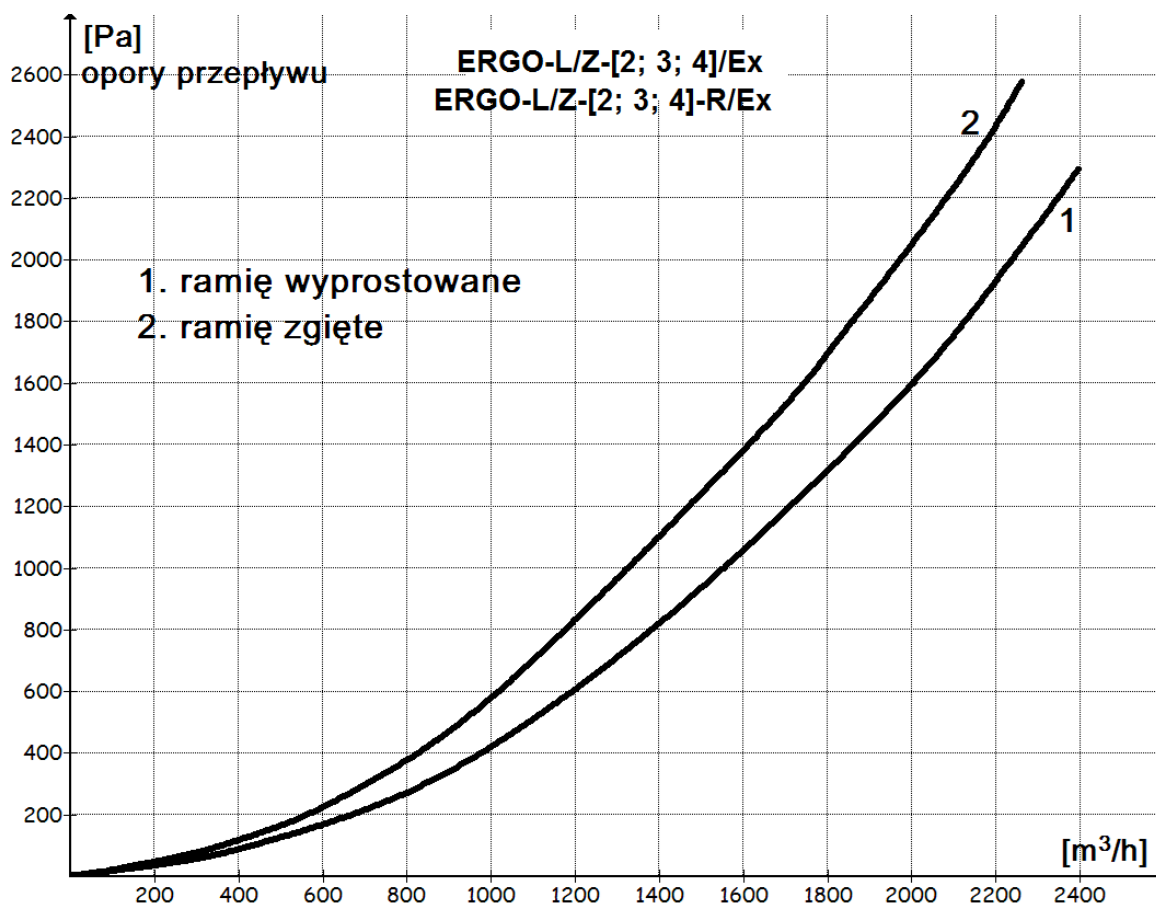


Wymiary gabarytowe ramienia ssącego ERGO

L.p.	Typ	Wymiary					Masa [kg]
		Dn [mm]	L [mm]	A [mm]	B [mm]	C [mm]	
1	ERGO-L/Z-2/Ex	160	2280	947	580	534	22,5
2	ERGO-L/Z-3/Ex	160	3100	1527	820	534	25,5
3	ERGO-L/Z-4/Ex	160	3710	1907	1050	534	28,0



L.p.	Typ	Wymiary					Masa [kg]
		Dn [mm]	L [mm]	A [mm]	B [mm]	C [mm]	
1	ERGO-L/Z-2R/Ex	160	2213	947	580	534	19,5
2	ERGO-L/Z-3R/Ex	160	3033	1527	820	534	22,5
3	ERGO-L/Z-4R/Ex	160	3643	1907	1050	534	25,0



Charakterystyki oporów przepływu powietrza odciągowego przez ramiona ssące ERGO-L/Z-[2;3;4]Ex, ERGO-L/Z-[2;3;4]-R/Ex (wersja wisząca i stojąca).

5. BUDOWA I DZIAŁANIE

Ramiona ssące typu **ERGO-L/Z-[2; 3; 4]/Ex** oraz **ERGO-L/Z-[2; 3; 4]-R/Ex** zbudowane są z zespołów funkcjonalnych wyszczególnionych na rysunkach- patrz stronica 9 i 10.

- głowica pełnoobrotowa (stal nierdzewna)
- przegub dolny (łącznik, przewód elastyczny, opaski zaciskowe),
- ramię górne (stal nierdzewna),
- przegub środkowy (łącznik, przewód elastyczny, opaski zaciskowe),
- ramię dolne z przepustnicą, uchwytem i przegubem ssawki (stal nierdzewna),
- ssawka z metalu nieiskrzącego (stal nierdzewna),
- sprężyny gazowe (stal nierdzewna)
- zespół linek miedzianych, łączących wszystkie elementy konstrukcyjne ramienia ssącego ERGO umożliwiające odprowadzenie ładunków elektrostatycznych do instalacji uziemiającej.

Głowica pełnoobrotowa, wykonana ze stali nierdzewnej (wykonanie nieiskrzące), umożliwia obrót ramienia ssącego wokół osi pionowej o 360° i zapewnia odpowiednie jego położenie w strefie pracy.

Do głowicy podłączono elementy przewodów rurowych (ramię górne i ramię dolne). Połączenie wykonano łącznikami elastycznymi (**przewody elastyczne w wykonaniu specjalnym dla stref zagrożonych wybuchem, odporne na ścieranie, oporność powierzchniowa <1 GΩ**).

Głowica pełnoobrotowa, elementy przewodów wentylacyjnych rurowych połączonych łącznikami elastycznymi wraz ze ssawką, tworzą elastyczny w dostosowaniu do potrzeb kanał wentylacyjny, poprzez który następuje odsysanie zanieczyszczonego powietrza. Dopasowanie pozycji tego ramienia do potrzeb prowadzonego procesu technologicznego można realizować w zakresie zasięgu konkretnego typu urządzenia (2, 3 lub 4m)..

Zainstalowana w ramieniu dolnym przepustnica stwarza możliwość regulacji zasysanego powietrza odciągowego stosownie do potrzeb. **Prędkość przepływu powietrza powinna być dostatecznie duża aby nie występowało osadzanie się pyłów wewnątrz ramion. Prędkość ta powinna być określona stosownie do procesu technologicznego i rodzaju pyłu.**

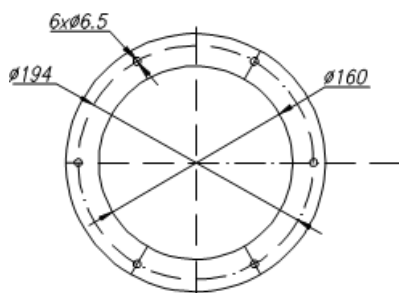
W celu zapewnienia ochrony przed zapłonem atmosfery wybuchowej na skutek wyładowania elektrostatycznego urządzenie zaopatrzone w miedziane linki odprowadzające ładunki elektrostatyczne ze wszystkich elementów obudowy urządzenia. Linkę przy głowicy (patrz zdjęcie str. 11 zdjęcie 1) przyłączyć do zacisku sprawnej instalacji uziemiającej obiektu.

6. MONTAŻ I URUCHOMIENIE

Ramiona ssące dostarczane są w kartonach w stanie całkowicie zmontowanym.

Po zamontowaniu ramienia ERGO należy sprawdzić ciągłość linek wyrównawczych oraz pomierzyć rezystancję (nie powinna przekraczać 1Ω).

Wyniki pomiarów elektrycznych zaleca się dokumentować. Ramiona ERGO mogą być montowane do wsporników ściennych typu **WB-ERGO-L/G. (dostawa na oddzielne zamówienie)**. Średnice i rozmieszczenie otworów pod śruby mocujące na wspornikach i głowicach obrotowych są identyczne. Dla ramion ssących ERGO-L/Z wymiary podano na poniższym szkicu. Mocowanie ramion za pomocą **6 śrub M6x40 – stal nierdzewna**.



Konstrukcja wsporników ściennych typu **WB-ERGO-L/G (produkcji Klimawent)** umożliwia również posadowienie wentylatorów wyciągowych. Mocowanie wspornika do ściany lub innej konstrukcji śrubami M10 – stal nierdzewna.

UWAGA: Zamontowanie ramion ssących ERGO-L/Z-[2; 3; 4]/Ex oraz ERGO-L/Z-[2; 3; 4]-R/Ex powinno być zgodne z obowiązującymi przepisami budowlanymi oraz musi być zachowana ciągłość elektryczna połączeń uziemiających.

-Przystępując do pracy należy upewnić się, że działa instalacja wyciągowa oraz że linka uziemiająca przyłączona jest do sprawnej instalacji uziemiającej obiektu..

-Ssawkę ustawić w odległości ok. 20 cm od obsługiwanego procesu technologicznego. Jednocześnie ssawka powinna skutecznie odsysać gazy i pyły i nie stwarzać utrudnień w pracy. **Sterowanie położeniem ramienia ERGO lub ssawki należy wykonywać przy użyciu metalowych elementów przegubu dolnego.**

-Dźwignią przepustnicy wyregulować ilość zasysanego powietrza tak, aby skutecznie likwidować zadymienie i zapylenie bez zbędnego przeciągu. **Prędkość przepływu powietrza powinna być dostatecznie duża aby nie występowało osadzanie się pyłów wewnątrz ramion. Prędkość ta powinna być określona stosownie do procesu technologicznego i rodzaju pyłu.**

Podczas pracy można wielokrotnie zmieniać położenie ssawki oraz przepustnicy każdorazowo dostosowując je do aktualnych potrzeb. Po zakończonej pracy można urządzenie pozostawić w dotychczasowej pozycji albo ustawić je w pozycji postojowej, nie powodującej utrudnień w pracy. Wyłączyć wentylator wyciągowy, a jeśli urządzenie współpracuje ze stałą instalacją wyciągową, należy zamknąć przepustnicę.

7. UŻYTKOWANIE

Konstrukcja urządzenia pozwala na bezawaryjną i bezpieczną pracę bez specjalnych zabiegów.

Regulacja ramion **ERGO** polega głównie na regulowaniu hamulców ciernych. Hamulce cierne znajdują się w każdym przegubie urządzenia - ich zadaniem jest utrzymywanie urządzenia we właściwej pozycji podczas pracy.

Regulacja hamulców odbywa się poprzez zwiększenie lub zmniejszenie nacisku nakrętek na elementy cierne. Dokręcanie nakrętek zwiększa moment tarcia, a ich poluzowanie powoduje zmniejszenie tego momentu. Regulację hamulców w poszczególnych przegubach należy przeprowadzić tak, aby z jednej strony zapewnić samohamowność urządzenia, co jest istotne dla utrzymania właściwej pozycji podczas pracy, a z drugiej strony nie spowodować nadmiernych oporów ruchu podczas zmiany położenia. Po przeprowadzeniu regulacji należy dokręcić nakrętkę kontrolującą. Usytuowanie nakrętek regulacyjnych pokazano na rysunkach wymiarowych ramion ssących.

8. ZAKŁÓCENIA W PRACY, PRZYCZYNY, ŚRODKI ZARADCZE

Objawy zakłóceń	Przyczyna i sposób usunięcia
Ramiona opadają.	Źle wyregulowany hamulec cierne przegubu. Zwiększyć docisk płytek ciernych hamulca przegubu poprzez dokręcenie nakrętek regulacyjnych.
Ramię ssące ustawia się samoczynnie w jednym położeniu.	Oś obrotu głowicy obrotowej nie jest pionowa. Doprowadzić do pionu oś obrotu głowicy obrotowej ramienia ssącego ERGO poprzez wypoziomowanie kołnierza mocującego
Zmniejszona wydajność odsysania i zwiększona hałaśliwość urządzenia.	Niewłaściwy kierunek obrotów wirnika wentylatora. Zmienić kolejność faz zasilania silnika 3-fazow.

9. INSTRUKCJA KONSERWACJI

Konserwacja sprowadza się do okresowego wykonania następujących czynności:

- W przypadku utraty samohamowności układu przegubowego przeprowadzić jego regulację.
 - Głowicę obrotową smarować co trzy miesiące smarem stałym (smarownicza na kołnierzu obrotowym)
 - Okresowo (nie rzadziej niż po półrocznej eksploatacji urządzenia) należy poddać je przeglądowi technicznemu oraz **wymienić** l **elementy**, których zużycie zostało stwierdzone.
- **W razie konieczności wymiany jakiegokolwiek elementu w ramieniu ssącym (np. sprężyny gazowe, przewody elastyczne, przewody rurowe, ssawka, linki uziemiające) należy stosować tylko części oryginalne dostarczone przez Klimawent.**
- **Naprawy należy wykonywać w pomieszczeniach poza strefą zagrożoną wybuchem.**
- **Po każdym demontażu i ponownym montażu sprawdzić ciągłość linek uziemiających.**
- **Okresowo, zależnie od warunków pracy,, należy mierzyć rezystancję powierzchniową przewodów elastycznych - nie powinna przekraczać 1 GΩ. Pomiar wykonać zgodnie z normą PN-EN 13463-1 punkt 7.4.4 a. Podobnie, należy mierzyć oporność urządzenia (ciągłość linek uziemiających) – nie większa niż 1Ω. Wyniki pomiarów elektrycznych zaleca się dokumentować.**

10. INSTRUKCJA BHP

-**Stosując ramiona ssące w atmosferach pyłowych należy systematycznie sprawdzać czystość ramion i systematycznie usuwać pyły osiadłe wewnątrz i na urządzeniu - aby nie doszło do samozapłonu warstwy pyłów zaległych. Czyszczenie należy wykonywać poza strefą zagrożoną wybuchem.**

-**SYSTEMATYCZNIE SPRAWDZAĆ STAN UZIEMIENIA.**- raz na kwartał należy sprawdzić ciągłość połączeń uziemiających oraz pomierzyć rezystancję-**powinna być mniejsza niż 1Ω. Wyniki pomiarów elektrycznych zaleca się dokumentować.**

Ramiona ssące typu ERGO, w wykonaniu Ex, nie stwarzają specjalnych zagrożeń pod warunkiem poprawnego i trwałego zamocowania ramienia do ściany pomieszczenia lub innego elementu konstrukcyjnego. Niepewne zamocowanie urządzenia grozi jego oderwaniem, co może stanowić poważne zagrożenie dla znajdujących się w pobliżu pracowników.

Po zakończonej pracy urządzenie należy ustawić w takiej pozycji, aby nie tamowało ruchu oraz nie stwarzało przeszkód i zagrożeń dla innych pracowników lub użytkowników pomieszczenia

11. TRANSPORT I PRZECHOWYWANIE

Ramiona ssące są przechowywane i transportowane w stanie całkowicie zmontowanym oraz w opakowaniu kartonowym specjalnie do tego celu przeznaczonym. Transport i przeładunek winny się odbywać w sposób eliminujący uszkodzenia, zadrapania, wgniecenia samych urządzeń, a także zniszczenie



opakowania lub zatarcie występujących na nim oznaczeń. Urządzenia należy przechowywać w pomieszczeniach suchych i przewiewnych

12. WARUNKI GWARANCJI

Okres gwarancji określony jest w Karcie Gwarancyjnej urządzenia. Gwarancja nie obejmuje:

- urządzenia używanego niezgodnie z przeznaczeniem
- uszkodzeń mechanicznych i elektrycznych zawinionych przez użytkownika
- samowolnych przeróbek i adaptacji urządzenia,
- niesprawności będących wynikiem normalnego zużycia eksploatacyjnego.

Niestosowanie się do punktu 3. „Zastrzeżenia producenta” niniejszej instrukcji, a zwłaszcza dokonanie samowolnych przeróbek powoduje utratę gwarancji.

Ramię ssące ERGO-L/Z-[2;3;4]/Ex

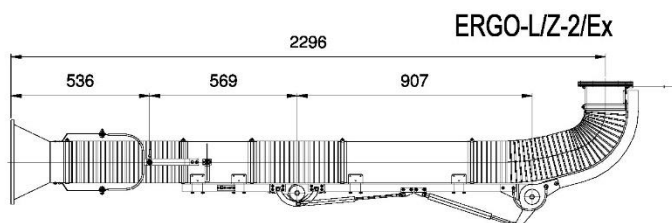
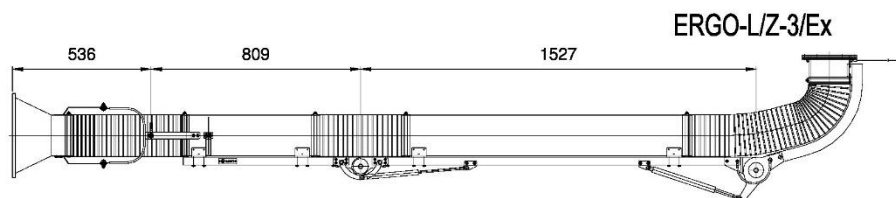
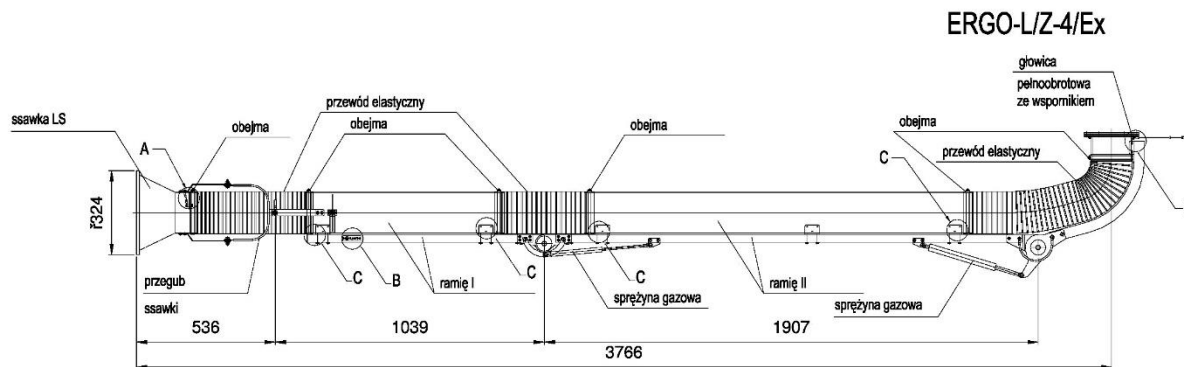
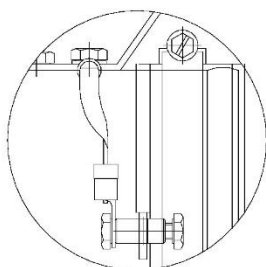


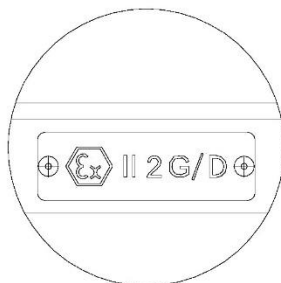
Tabela odmian "Ramię ssące ERGO-L/Z-[...]/Ex"

TYP	Nr rysunku	Masa [kg]
ERGO-L/Z-2/Ex	012464/1	22,5
ERGO-L/Z-3/Ex	012464/2	25,5
ERGO-L/Z-4/Ex	012464/3	28

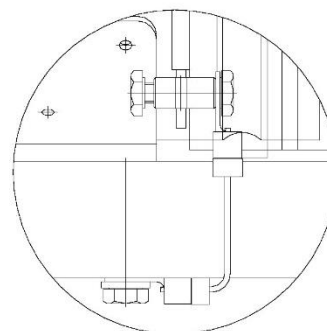
Szczegół A



Szczegół B



Szczegół C



**LINKI UZIEMIAJĄCE RAMION SSĄCYCH ERGO-L/Z-[2; 3; 4]/Ex
oraz ERGO-L/Z-[2; 3; 4]-R/Ex**

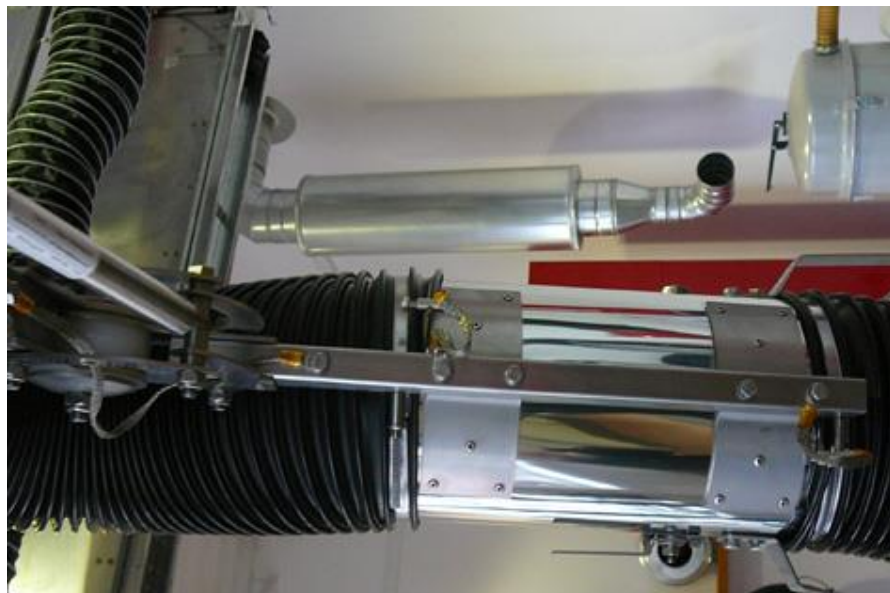
1



2



3



4



5



6



DEKLARACJA ZGODNOŚCI WE NR.....

Producent:

nazwa: **KLIMAWENT S.A.**adres: **81-571 GDYNIA, ul. Chwaszczyńska 194**

Osoba upoważniona do przygotowania dokumentacji technicznej:

nazwisko i adres:

niniejszym deklaruje, że maszyna:

nazwa: **Ramię ssące Ex**typ / model: **ERGO-L/Z-[2; 3; 4]/Ex, ERGO-L/Z-[2; 3; 4]-R/Ex**

numer seryjny: rok produkcji:

spełnia wymagania następujących dyrektyw europejskich:

Dyrektywa 2006/42/WE Parlamentu Europejskiego i Rady z dnia 17 maja 2006 r. w sprawie maszyn zmieniająca dyrektywę 95/16/WE (przekształcenie)/Dz. Urz. UE L157 z dn. 09.06.2006, str. 24/
Rozporządzenie Ministra Gospodarki z dnia 21 października 2008 r. w sprawie wymagań dla maszyn (Dz. U. Nr 199 z 2008 r. poz. 1228)

Dyrektywie ATEX 2014/34/UE Parlamentu Europejskiego i Rady z dnia 26 lutego 2014 r. w sprawie harmonizacji ustawodawstw państw członkowskich odnoszących się do urządzeń i systemów ochronnych przeznaczonych do użytku w atmosferze potencjalnie wybuchowej /Dz. Urz. UE L 96 z dnia 29.03.2014/.

spełnia wymagania następujących norm zharmonizowanych:

PN-EN ISO-12100:2012 Bezpieczeństwo maszyn – Ogólne zasady projektowania – Ocena

ryzyka i zmniejszanie ryzyka

PN-EN 1127-1:2009 Atmosfery wybuchowe. Zapobieganie wybuchowi i ochrona przed wybuchem. Pojęcia podstawowe i metodologia.

PN-EN 13463-1: 2010 Urządzenia nielektryczne w przestrzeniach zagrożonych wybuchem- Część 1: Podstawowe założenia i wymagania.

PN-EN 13463-5; 2005 Urządzenia nielektryczne w przestrzeniach zagrożonych wybuchem-

Część 5; Ochrona przez zabezpieczenie konstrukcyjne „c”.

Oznaczenie wyrobu:  **II 2G/D**

Wyrób posiada Świadectwo Badania Typu nr254/CW/001/07 wystawione przez Urząd Dozoru Technicznego – Jednostka Certyfikująca Wyroby UDT-CERT

spełnia wymagania następujących norm:

PN-E-05204:1994 Ochrona przed elektrycznością statyczną. Wymagania.

PN-E-05205:1997 Ochrona przed elektrycznością statyczną w produkcji i stosowaniu materiałów wybuchowych - wymagania

miejsce, data

podpis osoby upoważnionej

imię, nazwisko, funkcja sygnatariusza

NOTATKI:



Internetowe
Centrum
Dystrybucji

Wyposażenie stanowisk pracy



KLIMAWENT

Producent:
KLIMAWENTS.A.
81-571 Gdynia,
ul. Chwaszczyńska 194
tel. 58 629 64 80,
fax 58 629 64 19
e-mail: klimawent@klimawent.com.pl

814R21-ERGO-L/Z-2/Ex-28.09.2016
814R22-ERGO-L/Z-3/Ex-28.09.2016
814R23-ERGO-L/Z-4/Ex-28.09.2016
814R24-ERGO-L/Z-2R/Ex-28.09.2016
814R25-ERGO-L/Z-3R/Ex-28.09.2016
814R26-ERGO-L/Z-4R/Ex-28.09.2016