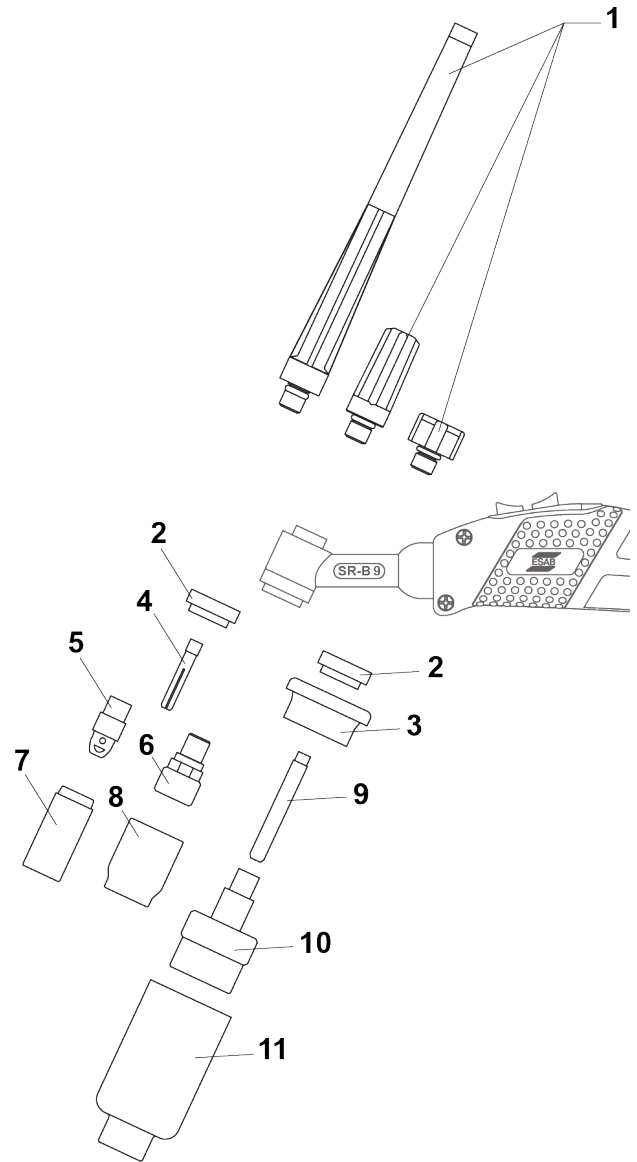


Części eksploatacyjne uchwytów TIG

SR-B 9, SR-B 20 i SR-B 21



Nr	Wielkość	Opis	Numer części
1	Długa Średnia Krótka	Ośłona elektrody	0365 310 051 0365 310 050 0365 310 049
2		Izolacja termiczna	0366 960 017
3		Soczewka gazowa Jumbo z przejściówką	0157 123 026
4	Ø 0,5 Ø 1,0 Ø 1,6 Ø 2,0 Ø 2,4 Ø 3,0 Ø 3,2	Standardowa tulejka zaciskowa Std. do SR-B 9 Std. do SR-B 20/21	0365 310 027 0365 310 028 0365 310 029 0700 025 662 0365 310 030 0700 025 663 0365 310 091
5	Ø 1,0 Ø 1,6 Ø 2,4 Ø 3,2	Standardowy korpus tulejki zaciskowej Std. do SR-B 9 Std. do SR-B 20/21	0365 310 037 0365 310 038 0365 310 039 0365 310 090
6	Ø 1,0 Ø 1,6 Ø 2,4 Ø 3,2	Korpus tulejki zaciskowej z soczewką gazową	0157 121 016 0157 121 017 0157 121 018 0157 121 041
7	Ø 6,4 (nr 4) Ø 8,0 (nr 5) Ø 9,8 (nr 6) Ø 11,2 (nr 7) Ø 12,7 (nr 8) Ø 15,9 (nr 10)	Standardowa dysza gazowa L=30 mm Std. do SR-B 9 Std. do SR-B 20/21	0365 310 044 0365 310 045 0365 310 046 0365 310 047 0365 310 048 0588 000 440
-	Ø 5,0 (nr 3) Ø 6,4 (nr 4) Ø 8,0 (nr 5) Ø 9,5 (nr 6) Ø 6,5 (nr 4) Ø 8,0 (nr 5) Ø 9,5 (nr 6) Ø 6,5 (nr 4)	Standardowa dysza gazowa L=48 mm L=63 mm L=89 mm	0700 025 664 0700 025 665 0700 025 666 0700 025 667 0700 025 668 0700 025 669 0700 025 670 0700 025 671
8	Ø 6,4 (nr 4) Ø 8,0 (nr 5) Ø 9,8 (nr 6) Ø 11,2 (nr 7) Ø 12,7 (nr 8)	Dysza gazowa do soczewki gazowej L=25,5 mm	0157 121 032 0157 121 033 0157 121 034 0157 121 039 0157 121 040
-	Ø 6,4 (nr 4) Ø 8,0 (nr 5) Ø 9,8 (nr 6) Ø 11,2 (nr 7)	Dysza gazowa do soczewki gazowej L=35 mm	0700 025 658 0700 025 659 0700 025 660 0700 025 661
9	Ø 1,0 Ø 1,6 Ø 2,4 Ø 3,2	Tulejka zaciskowa do soczewki gazowej Jumbo	0700 025 672 0700 025 673 0700 025 674 0700 025 675
10	Ø 1,0-1,6 Ø 2,4 Ø 3,2	Soczewka gazowa, Jumbo	0700 025 676 0700 025 677 0700 025 678
11	Ø 9,8 (nr 6) Ø 12,7 (nr 8) Ø 15,9 (nr 10) Ø 19,0 (nr 12) Ø 24,0 Ø 24,0	Tulejka zaciskowa do soczewki gazowej Jumbo L=48 mm L=34 mm	0157 123 088 0157 123 089 0588 000 438 0157 123 098 0588 000 437 0700 025 679



Pogrubione = standardowy zakres dostawy



ESAB / esab.com



Części eksploatacyjne uchwytów TIG

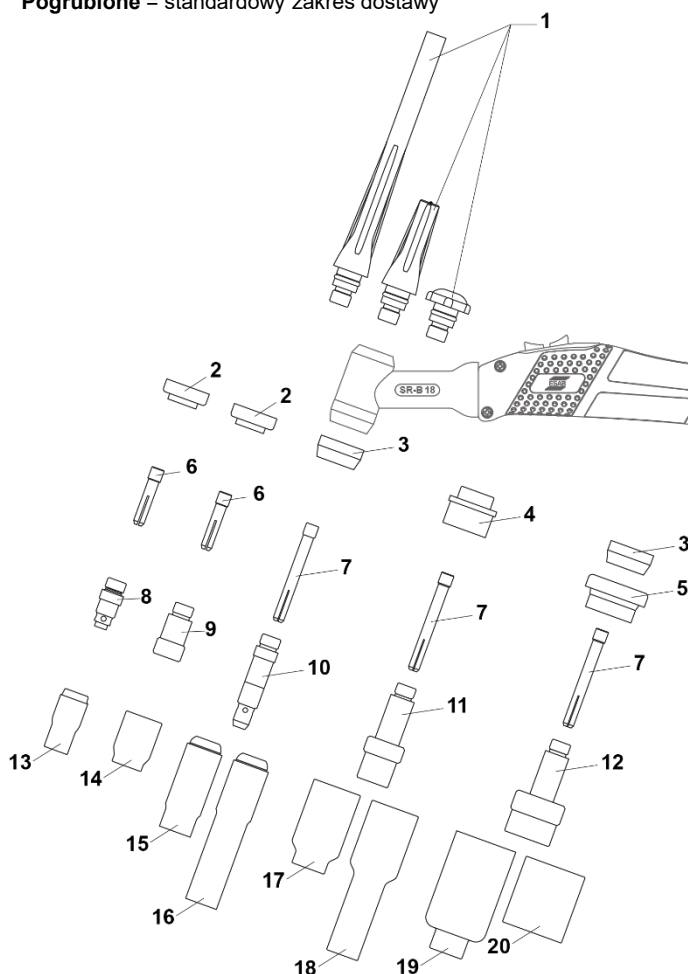
SR-B 17, SR-B 26 i SR-B 18



Nr	Wielkość	Opis	Numer części
1	Długa Średnia Krótka	Osona elektrody	0157 123 029 0588 000 591 0157 123 028
2		Mała izolacja termiczna	0700 025 680
3		Izolacja termiczna	0366 960 016
4		Izolacja termiczna soczewki gazowej	0366 960 020
5		Duża izolacja termiczna soczewki gazowej	0366 960 021
6	Ø 1,0 Ø 1,6 Ø 2,4 Ø 3,2	Tulejka zaciskowa standardowa i do soczewki gazowej, krótka	0349 501 216 0349 501 217 0349 501 218 0349 501 219
7	0,5 Ø 1,0 Ø 1,6 Ø 2,0 Ø 2,4 Ø 3,0 Ø 3,2 Ø 4,0	Tulejka zaciskowa standardowa i do soczewki gazowej	0157 123 009 0157 123 010 0157 123 011 0700 025 681 0157 123 012 0700 025 682 0157 123 013 0157 123 014
8	Ø 1,0–1,6 Ø 2,0–2,4 Ø 3,2	Krótki korpus tulejki zaciskowej	0700 025 683 0700 025 684 0700 025 685
9	Ø 1,0–1,6 Ø 2,4 Ø 3,2	Korpus tulejki zaciskowej z soczewką gazową, krótki	0700 025 686 0700 025 687 0700 025 688
10	Ø 0,5–1,6 Ø 2,0–2,4 Ø 3,0–3,2 Ø 4,0	Standardowy korpus tulejki zaciskowej	0157 123 016 0157 123 017 0157 123 018 0157 123 019
11	Ø 1,0 Ø 1,6 Ø 2,0–2,4 Ø 3,0–3,2 Ø 4,0	Korpus tulejki zaciskowej z soczewką gazową, standardowy	0157 123 021 0157 123 022 0157 123 023 0157 123 024 0157 123 025
12	Ø 1,0 Ø 1,6 Ø 2,0–2,4 Ø 3,0–3,2 Ø 4,0	Korpus tulejki zaciskowej z bardzo długą soczewką gazową	0157 123 083 0157 123 084 0157 123 085 0157 123 086 0588 000 087
13	Ø 6,4 (nr 4) Ø 8,0 (nr 5) Ø 9,8 (nr 6) Ø 11,2 (nr 7) Ø 12,7 (nr 8) Ø 15,9 (nr 10)	Dysza gazowa L=30 mm	0365 310 044 0365 310 045 0365 310 046 0365 310 047 0365 310 048 0588 000 440
14	Ø 6,4 (nr 4) Ø 8,0 (nr 5) Ø 9,8 (nr 6) Ø 11,2 (nr 7) Ø 12,7 (nr 8)	Dysza gazowa do soczewki gazowej, krótka L=25,5 mm	0157 121 032 0157 121 033 0157 121 034 0157 121 039 0157 121 040
15	Ø 6,4 (nr 4) Ø 8,0 (nr 5) Ø 9,8 (nr 6) Ø 11,2 (nr 7) Ø 12,7 (nr 8) Ø 15,9 (nr 10) Ø 19 (nr 12)	Standardowa dysza gazowa L=47 mm	0157 123 052 0157 123 053 0157 123 054 0157 123 055 0157 123 056 0588 000 442 0588 000 441

Nr	Wielkość	Opis	Numer części
16	Ø 6,4 (nr 4) Ø 8,0 (nr 5) Ø 9,8 (nr 6) Ø 11,2 (nr 7)	Standardowa dysza gazowa L=76 mm	0700 025 689 0700 025 690 0700 025 691 0700 025 692
17	Ø 6,4 (nr 4) Ø 8,0 (nr 5) Ø 9,8 (nr 6) Ø 11,2 (nr 7) Ø 12,7 (nr 8) Ø 17,5 (nr 11)	Dysza gazowa do soczewki gazowej L=42 mm	0157 123 057 0157 123 058 0157 123 059 0157 123 060 0157 123 061 0588 000 439
18	Ø 6,4 (nr 4) Ø 8,0 (nr 5) Ø 9,8 (nr 6) Ø 11,2 (nr 7) Ø 12,7 (nr 8)	Dysza gazowa do soczewki gazowej L=76 mm	0700 025 693 0700 025 694 0700 025 695 0700 025 696 0700 025 697
19	Ø 9,8 (nr 6) Ø 12,5 (nr 8) Ø 15,9 (nr 10) Ø 19 (nr 12) Ø 24	Dysza gazowa do soczewki gazowej, długa L=48 mm	0157 123 088 0157 123 089 0588 000 438 0157 123 098 0588 000 437
20	Ø 24	Dysza gazowa do soczewki gazowej, krótka L=34 mm	0700 025 679

Pogrubione = standardowy zakres dostawy



ESAB / esab.com



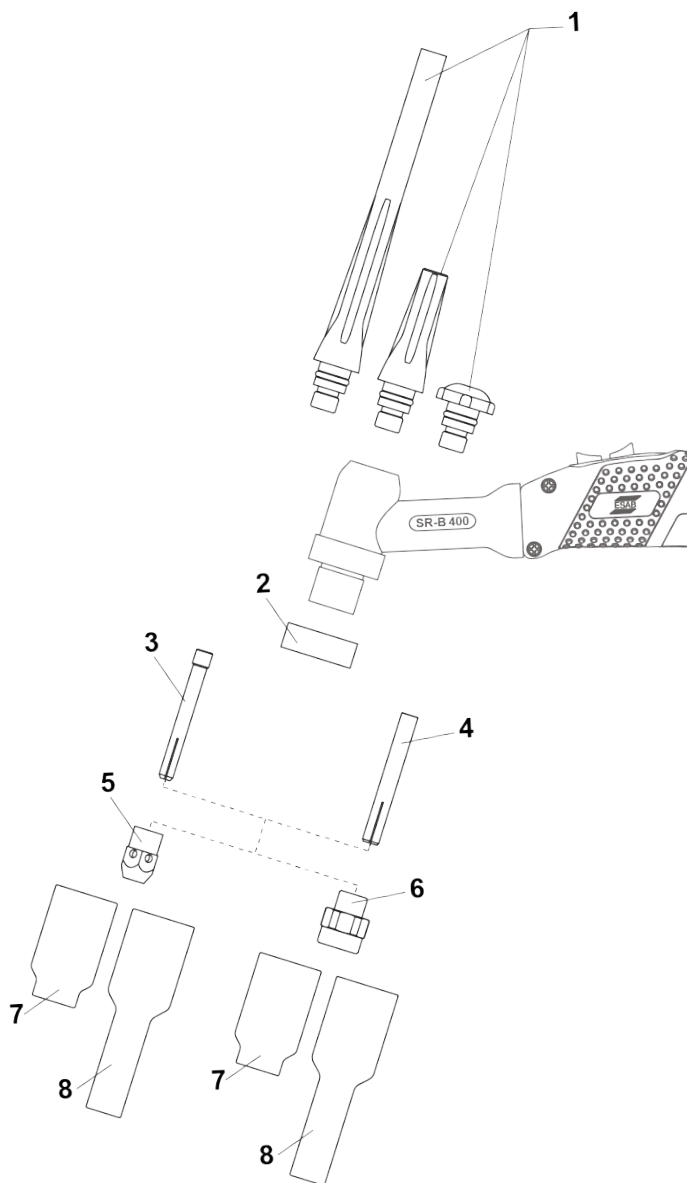
Części eksploatacyjne uchwytu TIG

SR-B 400



Nr	Wielkość	Opis	Numer części
1	Długa Średnia Krótka	Oslona elektrody	0157 123 029 0588 000 591 0157 123 028
2		Izolacja termiczna	0366 960 018
3	Ø 1,0 Ø 1,6 Ø 2,4 Ø 3,2 Ø 4,0	Tulejka zaciskowa standardowa i do soczewki gazowej	0157 123 010 0157 123 011 0157 123 012 0157 123 013 0157 123 014
4	Ø 2,4 Ø 3,2 Ø 4,0 Ø 4,8	Tulejka zaciskowa, wzmocniona	0157 123 077 0157 123 078 0157 123 079 0157 123 074
5	Ø 1,0–3,2 Ø 3,2–4,8	Standardowy korpus tulejki zaciskowej	0157 123 081 0157 123 082
6	Ø 1,0 Ø 1,6 Ø 2,4 Ø 3,2 Ø 4,0 Ø 4,8	Korpus tulejki zaciskowej z soczewką gazową	0157 123 091 0157 123 092 0157 123 093 0157 123 094 0157 123 095 0157 123 075
7	Ø 6,4 (nr 4) Ø 8,0 (nr 5) Ø 9,8 (nr 6) Ø 11,2 (nr 7) Ø 12,7 (nr 8) Ø 17,5 (nr 11)	Dysza gazowa standardowa i do soczewki gazowej L=42 mm	0157 123 057 0157 123 058 0157 123 059 0157 123 060 0157 123 061 0588 000 439
7	Ø 6,4 (nr 4) Ø 8,0 (nr 5) Ø 9,8 (nr 6) Ø 11,2 (nr 7) Ø 12,7 (nr 8)	Dysza gazowa standardowa i do soczewki gazowej L=76 mm	0700 025 693 0700 025 694 0700 025 695 0700 025 696 0700 025 697

Pogrubione = standardowy zakres dostawy



ESAB / esab.com



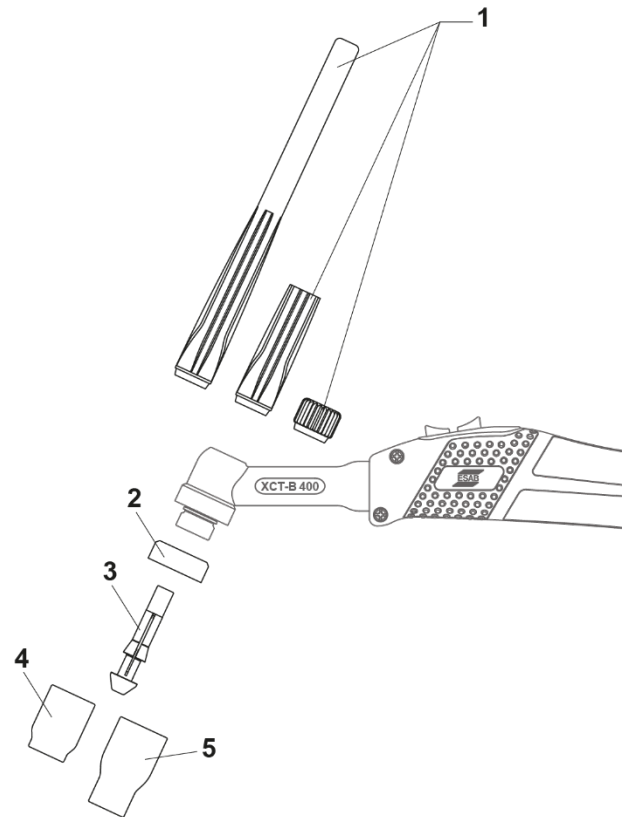
Części eksploatacyjne uchwytu TIG

XCT-B 400w



Nr	Wielkość	Opis	Numer części
1	Długa Średnia Krótka	Ośłona elektrody	0700 025 650 0700 025 651 0700 025 652
2		Izolacja termiczna	0700 025 653
3	Ø 1,6 Ø 2,4 Ø 3,2 Ø 4,0	Standardowa tulejka zaciskowa	0700 025 654 0700 025 655 0700 025 656 0700 025 657
4	Ø 6,4 (nr 4) Ø 8,0 (nr 5) Ø 9,8 (nr 6) Ø 11,2 (nr 7) Ø 12,7 (nr 8)	Standardowa dysza gazowa L=25,5 mm	0157 121 032 0157 121 033 0157 121 034 0157 121 039 0157 121 040
5	Ø 6,4 (nr 4) Ø 8,0 (nr 5) Ø 9,8 (nr 6) Ø 11,2 (nr 7)	Standardowa dysza gazowa L=35,0 mm	0700 025 658 0700 025 659 0700 025 660 0700 025 661

Pogrubione = standardowy zakres dostawy



ESAB / esab.com

