

EPR-X1

Zasilany elektrycznie system respiracyjny z oczyszczaniem powietrza (PAPR)



Branża

- Segment konstrukcji stalowych
- Przemysł samochodowy
- Produkcja ogólna
- Przemysł ciężki oraz wydobywczy
- Przemysł stoczniowy

Urządzenie nawiewowe EPR-X1 kompatybilne jest ze wszystkimi modelami przyłbic spawalniczych typu Air firmy ESAB i zapewnia zaawansowaną ochronę dróg oddechowych przed szkodliwymi cząstkami pyłów spawalniczych.

Ten system jest przeznaczony do różnych zastosowań — od użytku okazjonalnego do zastosowań przemysłowych wymagających ciągłej eksploatacji. System PAPR EPR-X1 ma solidną, kompaktową obudowę i wydajny wentylator nadmuchowy, zapewniając tym samym maksymalną trwałość wydajność. Możliwość szybkiego sprawdzania stanu baterii, ustawień stopnia nadmuchu i stanu filtra dzięki łatwo dostępnym wskaźnikom LED. Dodatkowo system EPR-X1 wyposażono w alarmy dźwiękowe i wibracyjne, powiadamiające użytkownika o słabym przepływie powietrza (co oznacza konieczność wymiany filtra) i niskim poziomie naładowania baterii.

Urządzenie EPR-X1 sterowany jest za pomocą łatwo dostępnych przycisków umożliwiających trzy zakresy prędkości przepływu powietrza — 170, 190 oraz 220 l/min. Główny filtr typu HEPA posiada certyfikat EN12941 TH-3P oraz zewnętrzna osłona przeciwwiskrova są łatwo dostępne po otwarciu przedniej osłony jednostki filtrującej.

- Zgodność ze wszystkimi przyłbicami ESAB przygotowanymi do systemów filtrowania powietrza: Sentinel A50 Air; Savage A40 Air; G30/40/50; F20 Air
 - Przepływ powietrza regulowany przez użytkownika 170, 190 oraz 220 l/min
 - Akumulator litowo-jonowy (do 10 godzin pracy przy 170 l/min)
 - Filtr HEPA -P3 i filtr wstępny
 - Uniwersalna ładowarka z wymiennymi typami wtyczek sieciowych
 - Alarm dźwiękowy, wizualny oraz wibracyjny niedrożnego filtra i niskiego poziomu naładowania baterii
- Więcej informacji na esab.com.



System respiracyjny (PAPR) EPR-X1



EPR-X1 z przyłbicą Savage A-40 Air

EPR-X1

Dane techniczne

Przepływ powietrza	Do wyboru –170; 190; 210 l/min (6–7,8 cfm)
Czas pracy akumulatora	Do 10 h przy 170 l/min (7,8 cfm)
Filtr	Filtr P3 i filtr wstępny z wymienną osłoną przeciwiskrową
Certyfikaty	CE EN12941 TH3 P
Wymiary (dł. x szer. x wys.)	210 x 169 x 78 mm (8,3 x 6,7 x 3,1 cala)
Masa	1 kg (2,2 funta)

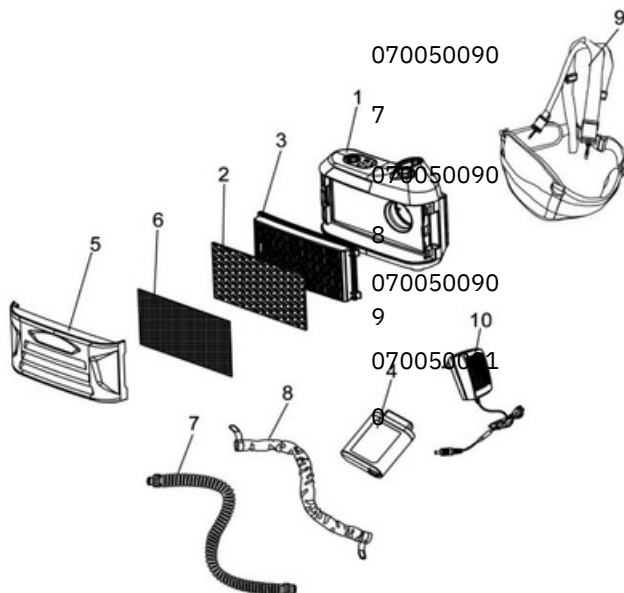
Dane do zamówienia

System PAPR EPR-X1 z elastycznym węzłem	070050090
---	-----------

Dodatkowe informacje dotyczące przytłbc znaleźć można w oddzielnych kartach produktów lub instrukcjach obsługi.

Części eksploatacyjne izamiennie

1	Jednostka napędowa systemu PAPR EPR-X1	070050090
2	Filtr wstępny systemu PAPR EPR-X1	1
3	Filtr P3 systemu PAPR EPR-X1	070050090
4	Akumulator systemu PAPR EPR-X1	2
5	Ostona filtra systemu PAPR EPR-X1	070050090
6	Ostona przeciw iskrowa systemu PAPR EPR-X1	3
7	Rura oddechowa firmy ESAB do systemu PAPR EPR-X1pen	070050090 4
8	Tkanina ogniotrwała rury oddechowej do systemu PAPR EPR-X1pen	070050090
9	Pas biodrowy i uprząż naramienna	5
10	Uniwersalna ładowarka akumulatora	070050090
0		6



ESAB/esab.com

